

MAXI



U_d VALUE
(W/m² * K)



MAKSYMALNE
OBCIĄŻENIE



STOPKI



USZCZELNIENIE



PORĘCZ



GRUBOŚĆ
KLAPY



LATA
GWARANCJI



COMPLIANCE WITH
THE STANDARD

OMAN[®]



MAXI

Schody **MAXI** posiadają podwójne uszczelnienie oraz klapę o grubości 56 mm, dzięki czemu doskonale sprawdzają się w każdych warunkach, przyczyniając się równocześnie do zmniejszenia kosztów związanych z ogrzewaniem domu czy mieszkania. Model **MAXI** posiada antypoślizgowe stopki, które doskonale przylegają do podłoża, zapobiegają rysowaniu się powierzchni podłogi oraz stanowią estetyczne wykończenie drabinki po jej docięciu. Dla zwiększenia bezpieczeństwa oraz wygody użytkownika, schody **MAXI** zostały wyposażone w stabilną oraz wytrzymałą poręcz. W dbałości o wygodę użytkownika, poręcz została zaprojektowana w taki sposób, aby można było zamontować ją po lewej lub prawej stronie w zależności od preferencji klienta. Doskonała jakość materiałów użytych do produkcji schodów oraz dbałość o każdy szczegół wykończenia powodują, że schody zadowolą nawet najbardziej wymagających klientów, a ich maksymalne obciążenie podczas użytkowania to aż 160 kg.

Dane techniczne

GRUBOŚĆ OCIEPLANEJ KLAPY	56 mm
GRUBOŚĆ IZOLACJI TERMICZNEJ	50 mm
KOLOR KLAPY, OBUSTRONNY	biały
DREWNIANA DRABINKA	3 sekcyjna
WYSOKOŚĆ DREWNIANEJ SKRZYNI	170 mm
SZEROKOŚĆ DRABINKI	400 mm
SZEROKOŚĆ STOPNIA	358 mm
GŁĘBOKOŚĆ STOPNIA	80 mm
ZABIEG	151 cm
PROMIEŃ OTWARCIA	168 cm
MAKSYMALNA WYSOKOŚĆ KONDYGNACJI	280 cm

Wymiary skrzynki [cm] A x B

Wymiary zewnętrzne skrzynki, otwór montażowy większy o 2 cm.

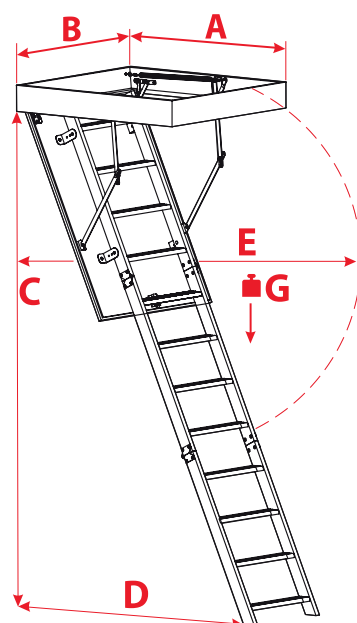
120 x 55	130 x 55
120 x 60	130 x 60
120 x 70	130 x 70

Wymiary niestandardowe

Min - Max Długość	116 - 130 cm
Min - Max Szerokość	54 - 70 cm

*Wymiary nietypowe dostępne w pełnych rozmiarach.
Rozmiar schodów nietypowych nie może przekroczyć 1 m²

Rysunek techniczny



C	280 cm
D	151 cm
E	168 cm
G	160 kg

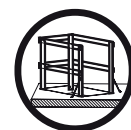
Aksesoria dodatkowe



LISTWA
MASKUJĄCA



ZESTAW
MONTAŻOWY



BARIERKA
WEJŚCIOWA