

# LONG POLAR

0,36

**U<sub>a</sub> VALUE**  
(W/m<sup>2</sup> \* K)



MAKSYMALNE  
OBCIĄŻENIE



STOPKI



USZCZELNIENIE



PORĘCZ



GRUBOŚĆ  
KLAPY



DODATKOWY  
STOPIEŃ



LATA  
GWARANCJI

**4** KLASA  
SZCZEL-  
NOŚCI



COMPLIANCE WITH  
THE STANDARD

**OMAN**<sup>®</sup>



# LONG POLAR

Schody strychowe **LONG POLAR** charakteryzują się podwójnym uszczelnieniem oraz klapą o grubości 36 mm. Model **POLAR** idealnie sprawdza się w warunkach, gdzie poddasze jest słabo ocieplone i wymaga dodatkowej izolacji termicznej. Model schodów **LONG** został wyposażony w drewnianą 4-sekcyjną drabinę, dzięki czemu doskonale nadaje się do montażu w pomieszczeniach aż do 310 cm wysokości. Schody posiadają antypoślizgowe stopki, które doskonale przylegają do podłoża, zapobiegają rysowaniu się powierzchni podłogi oraz stanowią estetyczne wykończenie drabinki po jej docięciu. Dla zwiększenia bezpieczeństwa oraz wygody użytkownika, schody **LONG POLAR** zostały wyposażone w stabilną oraz wytrzymałą poręcz. W dbałości o wygodę użytkownika, poręcz została zaprojektowana w taki sposób, aby można było zamontować ją po lewej lub prawej stronie, w zależności od preferencji klienta. Doskonała jakość materiałów użytych do produkcji schodów oraz dbałość o każdy szczegół wykończenia powodują, że schody zadowolą nawet najbardziej wymagających klientów, a ich maksymalne obciążenie podczas użytkowania to aż 160 kg.

## Dane techniczne

GRUBOŚĆ OCIEPLANEJ KLAPY	86 mm
GRUBOŚĆ IZOLACJI TERMICZNEJ	80 mm
KOLOR KLAPY, OBUSTRONNY	biały
DREWNIANA DRABINKA	4 sekcyjna
WYSOKOŚĆ DREWNIANEJ SKRZYNI	170 mm
SZEROKOŚĆ DRABINKI	400 mm
SZEROKOŚĆ STOPNIA	358 mm
GŁĘBOKOŚĆ STOPNIA	80 mm
ZABIEG	175 cm
PROMIEŃ OTWARCIA	172 cm
MAKSYMALNA WYSOKOŚĆ KONDYGNACJI	310 cm

## Wymiary skrzynki [cm] A x B

Wymiary zewnętrzne skrzynki, otwór montażowy większy o 2 cm.

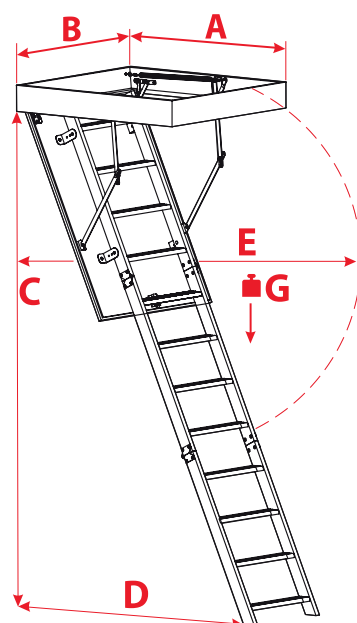
120 x 60	130 x 60
120 x 70	130 x 70

## Wymiary niestandardowe

Min - Max Długość	120 - 130 cm
Min - Max Szerokość	54 - 70 cm

\*Wymiary nietypowe dostępne w pełnych rozmiarach.  
Rozmiar schodów nietypowych nie może przekroczyć 1 m<sup>2</sup>

## Rysunek techniczny



C	310 cm
D	175 cm
E	172 cm
G	160 kg

## Akcesoria dodatkowe



LISTWA  
MASKUJĄCA



ZESTAW  
MONTAŻOWY



BARIERKA  
WEJŚCIOWA