

POLAR Z2

0,36

U_d VALUE
(W/m² * K)

4 KLASA
SZCZEL-
NOŚCI

160
kg

MAKSYMALNE
OBCIĄŻENIE



STOPKI

x2

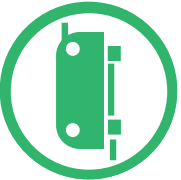
USZCZELNIENIE



PORĘCZ



DODATKOWY
STOPIEŃ



ZAMEK
DWUPUNKTOWY

86 mm

GRUBOŚĆ
KLAPY

5

LATA
GWARANCJI



EN
14975

COMPLIANCE WITH
THE STANDARD

OMAN[®]



POLAR Z2

Schody **POLAR Z2** posiadają podwójne uszczelnienie oraz klapę o grubości 86 mm, dzięki czemu doskonale sprawdzą się w każdych warunkach, przyczyniając się równocześnie do znacznego zmniejszenia kosztów związanych z ogrzewaniem domu czy mieszkania. Schody **POLAR Z2** charakteryzują się najlepszym współczynnikiem przenikania ciepła na rynku $U=0,36$ oraz najwyższą 4 klasa szczelności, ze względu na swoje doskonałe parametry schody **POLAR Z2** idealnie nadają się do montażu w miejscach, gdzie występują duże różnice temperatur. Wybór schodów **POLAR Z2** jest inwestycja, pozwalająca zmniejszyć straty ogrzewanego powietrza, poprawić poziom termoizolacji oraz znacząco zmniejszyć koszty ogrzewania. Schody **POLAR Z2** posiadają solidny dwupunktowy metalowy zamek, który gwarantuje szczelne i pewne zamknięcie klapy. Schody posiadają również antypoślizgowe stopki, które doskonale przylegają do podłoża, zapobiegają rysowaniu się powierzchni podłogi oraz stanowią estetyczne wykończenie drabinki po jej docięciu. Dla zwiększenia bezpieczeństwa oraz wygody użytkownika, schody **POLAR Z2** zostały wyposażone w stabilną oraz wytrzymałą poręcz. W dbałości o wygodę użytkownika, poręcz została zaprojektowana w taki sposób aby można było zamontować ją po lewej lub prawej stronie, w zależności od preferencji klienta. Doskonała jakość materiałów użytych do produkcji schodów oraz dbałość o każdy szczegół wykończenia powodują, że schody zadowolą nawet najbardziej wymagających klientów, a ich maksymalne obciążenie podczas użytkowania to aż 160 kg. Wybierając najlepiej ocieplone schody strychowe na rynku ograniczasz koszty związane z ogrzewaniem, a tym samym realnie przyczyniasz się do walki o lepszy klimat.

Dane techniczne

GRUBOŚĆ OCIEPLANEJ KLAPY	86 mm
GRUBOŚĆ IZOLACJI TERMICZNEJ	80 mm
KOLOR KLAPY, OBUSTRONNY	biały
DREWNIANA DRABINKA	3 sekcyjna
WYSOKOŚĆ DREWNIANEJ SKRZYNI	170 mm
SZEROKOŚĆ DRABINKI	400 mm
SZEROKOŚĆ STOPNIA	358 mm
GŁĘBOKOŚĆ STOPNIA	80 mm
MAKSYMALNY ZABIEG	147 cm
PROMIEŃ OTWARCIA	169 cm
MAKSYMALNA WYSOKOŚĆ KONDYGNACJI	280 cm

Wymiary skrzynki [cm] A x B

Wymiary zewnętrzne skrzynki, otwór montażowy większy o 2 cm.

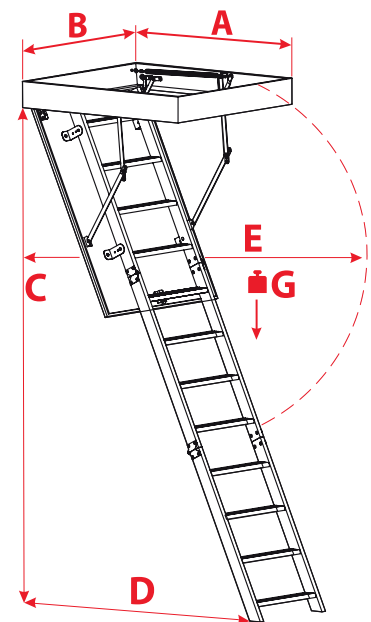
113 x 55	120 x 55	130 x 55	140 x 55
113 x 60	120 x 60	130 x 60	140 x 60
113 x 70	120 x 70	130 x 70	140 x 70

Wymiary niestandardowe

Min - Max Długość	(113) 120 - 140 cm
Min - Max Szerokość	54 - 80 cm

*Wymiary nietypowe dostępne w pełnych rozmiarach.
Rozmiar schodów nietypowych nie może przekroczyć 1 m²

Rysunek techniczny



A > 113

C	280 cm
D	147 cm
E	169 cm
G	160 kg

A = 113

C	280 cm
D	139 cm
E	165 cm
G	160 kg

Aksesoria dodatkowe



LISTWA
MASKUJĄCA



ZESTAW
MONTAŻOWY



BARIERKA
WEJŚCIOWA