

# FLEX POLAR

0,36

**U<sub>d</sub> VALUE**  
(W/m<sup>2</sup> \* K)



STOPNIE  
FLEX



GRUBOŚĆ  
KLAPY



USZCZELNIENIE



DODATKOWY  
STOPIEŃ



LATA  
GWARANCJI



MAKSYMALNE  
OBCIĄŻENIE

**4** KLASA  
SZCZEL  
NOŚCI



COMPLIANCE WITH  
THE STANDARD

**OMAN**<sup>®</sup>



# FLEX POLAR

Schody **FLEX POLAR** posiadają podwójne uszczelnienie oraz klapę o grubości 86 mm, dzięki czemu doskonale sprawdzą się w każdych warunkach, przyczyniając się równocześnie do znacznego zmniejszenia kosztów związanych z ogrzewaniem domu czy mieszkania. Schody **FLEX POLAR** charakteryzują się najlepszym współczynnikiem przenikania ciepła na rynku  $U=0,36$  oraz najwyższą 4 klasą szczelności, ze względu na swoje doskonałe parametry schody **POLAR** idealnie nadają się do montażu w miejscach, gdzie występują duże różnice temperatur. Model schodów **FLEX** dzięki zastosowaniu solidnej metalowej rozciąganej drabinki "nożycowej" doskonale nadaje się do montażu w pomieszczeniach do 290 cm wysokości. Wybór schodów **POLAR** jest inwestycją, pozwalającą zmniejszyć straty ogrzewanego powietrza, poprawić poziom termoizolacji oraz znacząco zmniejszyć koszty ogrzewania. Doskonała jakość materiałów użytych do produkcji schodów oraz dbałość o każdy szczegół wykończenia powodują, że schody zadowolą nawet najbardziej wymagających klientów, a ich maksymalne obciążenie podczas użytkowania to aż 160 kg. Wybierając najlepiej ocieplone schody strychowe na rynku ograniczasz koszty związane z ogrzewaniem, a tym samym realnie przyczyniasz się do walki o lepszy klimat.

## Dane techniczne

GRUBOŚĆ OCIEPLANEJ KLAPY	86 mm
GRUBOŚĆ IZOLACJI TERMICZNEJ	80 mm
KOLOR KLAPY, OBUSTRONNY	biały
NOŻYCOWA DRABINKA	10 stopni
WYSOKOŚĆ METALOWEJ SKRZYNI	170 mm
SZEROKOŚĆ DRABINKI	390 cm
SZEROKOŚĆ STOPNIA	345 cm
GŁĘBOKOŚĆ STOPNIA	80 mm
ZABIEG	210 cm
PROMIEŃ OTWARCIA	245 cm
MAKSYMALNA WYSOKOŚĆ KONDYGNACJI	290 cm

## Wymiary skrzynki [cm] A x B

Wymiary zewnętrzne skrzynki, otwór montażowy większy o 2 cm.

120 x 60
120 x 70

## Akcesoria dodatkowe



LISTWA  
MASKUJĄCA

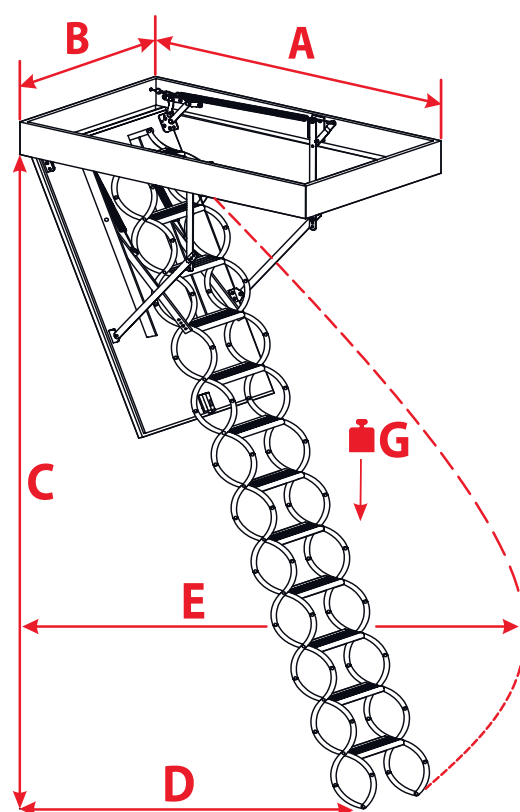


ZESTAW  
MONTAŻOWY



BARIERKA  
WEJŚCIOWA

## Rysunek techniczny



C	290 cm
D	210 cm
E	245 cm
G	160 kg