

POLAR PLUS

0,36

U_d VALUE
(W/m² * K)



MAKSYMALNE
OBCIĄŻENIE



STOPKI



USZCZELNIENIE



PODWÓJNA
PORĘCZ



DODATKOWY
STOPIEŃ



LATA
GWARANCJI



GRUBOŚĆ
KLAPY

4 KLASA
SZCZELNOŚCI



COMPLIANCE WITH
THE STANDARD

OMAN®



POLAR PLUS

Energooszczędne schody **POLAR PLUS** charakteryzują się najlepszym współczynnikiem przenikania ciepła na rynku $U=0,36$ oraz najwyższą 4 klasa szczelności. Ze względu na swoje doskonałe parametry schody **POLAR PLUS** idealnie nadają się do montażu w miejscach, gdzie występują duże różnice temperatur. Wybór schodów **POLAR PLUS** jest inwestycją, pozwalającą zmniejszyć straty ogrzewanego powietrza, poprawić poziom termoizolacji oraz znacząco zmniejszyć koszty ogrzewania. Dla zwiększenia bezpieczeństwa oraz wygody użytkowania, schody **POLAR PLUS** zostały wyposażone w system poręczy **Zero Gravity** - znacznie ułatwiają wejście na strych. Poręcze są zamontowane po obu stronach schodnicy. Schody posiadają solidny dwupunktowy metalowy zamek, który gwarantuje szczelność i pewne zamknięcie klapy, potrójne uszczelnienie oraz klapa o grubości **86 mm**. Doskonała jakość materiałów użytych do produkcji schodów oraz dbałość o każdy szczegół wykończenia powodują, że schody zadowolą nawet najbardziej wymagających klientów, a ich maksymalne obciążenie podczas użytkowania to aż 160 kg. Wybierając najlepiej ocieplone schody strychowe na rynku ograniczasz koszty związane z ogrzewaniem, a tym samym realnie przyczyniasz się do walki o lepszy klimat.

Dane techniczne

| | |
|---------------------------------|--------------|
| GRUBOŚĆ OCIEPLANEJ KLAPY | 86 mm |
| GRUBOŚĆ IZOLACJI TERMICZNEJ | 80 mm |
| KOLOR KLAPY, OBUSTRONNY | biały |
| DREWNIANA DRABINKA | 3 sekcyjna |
| WYSOKOŚĆ DREWNIANEJ SKRZYNI | 170 mm |
| SZEROKOŚĆ DRABINKI | 370*/400* mm |
| SZEROKOŚĆ STOPNIA | 328/358 mm |
| GŁĘBOKOŚĆ STOPNIA | 80 mm |
| MAKSYMALNY ZABIEG | 147 cm |
| PROMIEŃ OTWARCIA | 169 cm |
| MAKSYMALNA WYSOKOŚĆ KONDYGNACJI | 280 cm |

Wymiary skrzynki [cm] A x B

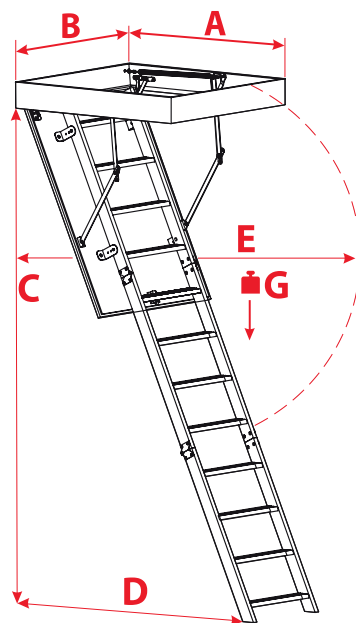
Wymiary zewnętrzne skrzynki, otwór montażowy większy o 2 cm.

| |
|----------|
| 120 x 60 |
| 120 x 70 |

*Szerokość drabinki dla 120 x 60 - 370 mm

*Szerokość drabinki dla 120 x 70 - 400 mm

Rysunek techniczny



| | |
|---|--------|
| C | 280 cm |
| D | 147 cm |
| E | 169 cm |
| G | 160 kg |

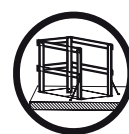
Akcesoria dodatkowe



LISTWA
MASKUJĄCA



ZESTAW
MONTAŻOWY



BARIERKA
WEJŚCIOWA