

COMPACT TERMO

1,22

U_d VALUE
(W/m² * K)



MAKSYMALNE
OBCIĄŻENIE



GRUBOŚĆ
KLAPY



USZCZELNIENIE



STOPKI



LATA
GWARANCJI



COMPLIANCE WITH
THE STANDARD

OMAN[®]



COMPACT TERMO

Schody strychowe **COMPACT TERMO** charakteryzują się pojedynczym uszczelnieniem oraz klapą o grubości 26mm. Model **COMPACT TERMO** idealnie sprawdza się w warunkach, gdzie poddasze jest słabo ocieplone i wymaga dodatkowej izolacji termicznej. Model schodów **COMPACT** dzięki swoim niewielkim gabarytom zabudowy doskonale nadaje się do montażu w wąskich i małych korytarzach. Niewielki rozmiar schodów udało osiągnąć się dzięki zastosowaniu unikalnej 4-sekcyjnej drewnianej drabinki. Doskonała jakość materiałów użytych do produkcji schodów oraz dbałość o każdy szczegół wykończenia powodują, że schody zadowolą nawet najbardziej wymagających klientów, a ich maksymalne obciążenie podczas użytkowania to aż 160 kg.

Dane techniczne

GRUBOŚĆ OCIEPLANEJ KLAPY	26 mm
GRUBOŚĆ IZOLACJI TERMICZNEJ	20 mm
KOLOR KLAPY, OBUSTRONNY	biały
DREWNIANA DRABINKA	4 sekcyjna
WYSOKOŚĆ DREWNIANEJ SKRZYNI	135 mm
SZEROKOŚĆ DRABINKI	400 mm
SZEROKOŚĆ STOPNIA	358 mm
GŁĘBOKOŚĆ STOPNIA	80 mm
MAKSYMALNY ZABIEG	146 cm
PROMIEŃ OTWARCIA	135 cm
MAKSYMALNA WYSOKOŚĆ KONDYGNACJI	280 cm

Wymiary skrzynki [cm] A x B

Wymiary zewnętrzne skrzynki, otwór montażowy większy o 2 cm.

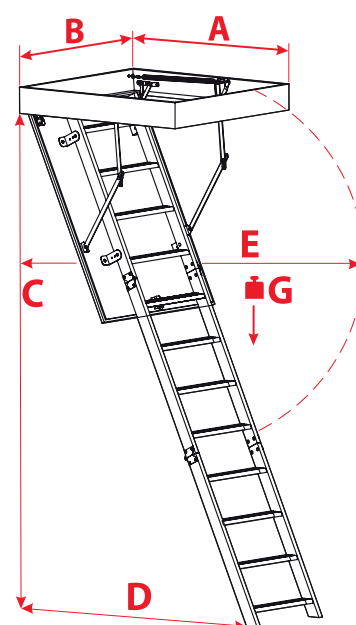
100 x 55
100 x 60
100 x 70

Wymiary niestandardowe

Min - Max Długość	100 - 110 cm
Min - Max Szerokość	54 - 80 cm

*Wymiary nietypowe dostępne w pełnych rozmiarach.
Rozmiar schodów nietypowych nie może przekroczyć 1 m²

Rysunek techniczny



C	280 cm
D	146 cm
E	135 cm
G	160 kg

Akcesoria dodatkowe



LISTWA
MASKUJĄCA



ZESTAW
MONTAŻOWY



BARIERKA
WEJŚCIOWA