

STALLUX TERMO



U_d VALUE
(W/m² * K)



MAKSYMALNE
OBCIĄŻENIE



GRUBOŚĆ
KLAPY



USZCZELNIENIE



STOPKI



PORĘCZ



LATA
GWARANCJI



COMPLIANCE WITH
THE STANDARD

OMAN[®]



STALLUX TERMO

Schody strychowe **STALLUX TERMO** charakteryzują się pojedynczym uszczelnieniem oraz klapą o grubości 26mm. Model **STALLUX TERMO** idealnie sprawdza się w warunkach, gdzie poddasze jest słabo ocieplone i wymaga dodatkowej izolacji termicznej. Cechą wyróżniającą schody **STALLUX TERMO** jest solidna oraz niezwykle wytrzymała metalowo-drewniana drabinka 3 sekcyjna. Schody posiadają antypoślizgowe stopki, które doskonale przylegają do podłoża, zapobiegają rysowaniu się powierzchni podłogi oraz stanowią estetyczne wykończenie drabinki po jej docięciu. Dla zwiększenia bezpieczeństwa oraz wygody użytkownika, schody **STALLUX TERMO** zostały wyposażone w stabilną oraz wytrzymałą poręcz. W dbałości o wygodę użytkownika, poręcz została zaprojektowana w taki sposób, aby można było zamontować ją po lewej lub prawej stronie, w zależności od preferencji klienta. Doskonała jakość materiałów użytych do produkcji schodów oraz dbałość o każdy szczegół wykończenia powodują, że schody zadowolą nawet najbardziej wymagających klientów, a ich maksymalne obciążenie podczas użytkowania to aż 160 kg.

Dane techniczne

GRUBOŚĆ OCIEPLANEJ KLAPY	26 mm
GRUBOŚĆ IZOLACJI TERMICZNEJ	20 mm
KOLOR KLAPY, OBUSTRONNY	biały
METALOWO - DREWNIANA DRABINKA	3 sekcyjna
WYSOKOŚĆ DREWNIANEJ SKRZYNI	135 mm
SZEROKOŚĆ DRABINKI	400 mm
SZEROKOŚĆ STOPNIA	359 mm
GŁĘBOKOŚĆ STOPNIA	80 mm
ZABIEG	134/148 cm
PROMIĘŃ OTWARCIA	160/166 cm
MAKSYMALNA WYSOKOŚĆ KONDYGNACJI	280 cm

Wymiary skrzynki [cm] A x B

Wymiary zewnętrzne skrzynki, otwór montażowy większy o 2 cm.

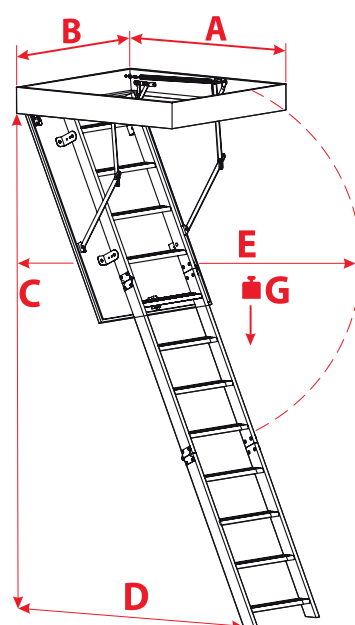
110 x 55	120 x 55	130 x 55	140 x 55
110 x 60	120 x 60	130 x 60	140 x 60
110 x 70	120 x 70	130 x 60	140 x 60

Wymiary niestandardowe

Min - Max Długość	110 - 140 cm
Min - Max Szerokość	54 - 80 cm

*Wymiary nietypowe dostępne w pełnych rozmiarach.
Rozmiar schodów nietypowych nie może przekroczyć 1 m²

Rysunek techniczny



A > 110

C	280 cm
D	148 cm
E	166 cm
G	160 kg

A = 110

C	280 cm
D	134 cm
E	160 cm
G	160 kg

Akcesoria dodatkowe

