

EI60 SOLID

0,54

U_d VALUE
(W/m² * K)



USZCZELNIENIE
PRZECIWPOŻAROWE



STOPKI



USZCZELNIENIE



PORĘCZ



GRUBOŚĆ
KLAPY



LATA
GWARANCJI



COMPLIANCE WITH
THE STANDARD

OMAN[®]



EI60 SOLID

Schody **EI 60 SOLID** posiadają potrójne uszczelnienie, w tym pojedyncze uszczelnienie przeciwpożarowe oraz klapę o grubości 66 mm. Schody strychowe **EI 60 SOLID** posiadają klasę odporności ogniowej - **EI 60**. Schody te idealnie nadają się do montażu w pomieszczeniach szczególnie narażonych na wybuch pożaru, ich właściwości pozwolą skutecznie odizolować pomieszczenie od poddasza, przez co zapobiegają rozprzestrzenianiu się ognia. Model **EI 60 SOLID** posiada antypoślizgowe stopki, które doskonale przylegają do podłoża, zapobiegają rysowaniu się powierzchni podłogi oraz stanowią estetyczne wykończenie drabinki po jej docięciu. Dla zwiększenia bezpieczeństwa oraz wygody użytkownika, schody **EI 60 SOLID** zostały wyposażone w stabilną oraz wytrzymałą poręcz. W dbałości o wygodę użytkownika, poręcz została zaprojektowana w taki sposób, aby można było zamontować ją po lewej lub prawej stronie w zależności od preferencji klienta. Doskonała jakość materiałów użytych do produkcji schodów oraz dbałość o każdy szczegół wykończenia powodują, że schody zadowolą nawet najbardziej wymagających klientów, a ich maksymalne obciążenie podczas użytkowania to aż 210 kg.

Dane techniczne

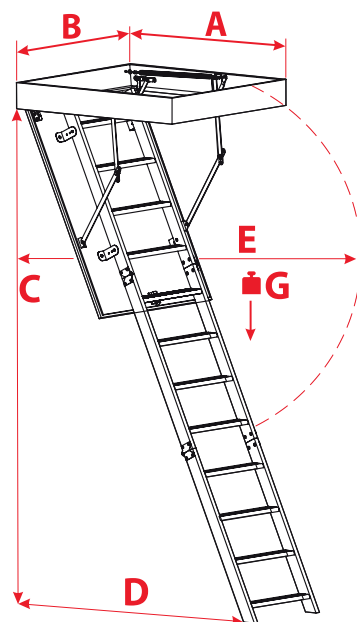
GRUBOŚĆ OCIEPLANEJ KLAPY	66 mm
GRUBOŚĆ IZOLACJI TERMICZNEJ	60 mm
KOLOR KLAPY, OBUSTRONNY	biały
METALOWA DRABINKA	3 sekcyjna
WYSOKOŚĆ DREWNIANEJ SKRZYNI	170 mm
SZEROKOŚĆ DRABINKI	400 mm
SZEROKOŚĆ STOPNIA	361 mm
GŁĘBOKOŚĆ STOPNIA	80 mm
MAKSYMALNY ZABIEG	145 cm
PROMIEŃ OTWARCIA	168 cm
MAKSYMALNA WYSOKOŚĆ KONDYGNACJI	280 cm

Wymiary skrzynki [cm] A x B

Wymiary zewnętrzne skrzynki, otwór montażowy większy o 2 cm.

120 x 60	130 x 60
120 x 70	130 x 70

Rysunek techniczny



C	280 cm
D	145 cm
E	168 cm
G	210 kg

Aksesoria dodatkowe



BARIERKA WEJŚCIOWA