

# EI 45 POLAR

0,36

**U<sub>d</sub> VALUE**  
(W/m<sup>2</sup> \* K)



USZCZELNIENIE  
PRZECIWPOŻAROWE



STOPKI



USZCZELNIENIE



PORĘCZ



DODATKOWY  
STOPIEŃ



LATA  
GWARANCJI



GRUBOŚĆ  
KLAPY

**4** KLASA  
SZCZEL-  
NOŚCI



COMPLIANCE WITH  
THE STANDARD

**OMAN**<sup>®</sup>



# EI 45 POLAR

Schody **EI 45 POLAR** posiadają potrójne uszczelnienie oraz klapę o grubości 86 mm, dzięki czemu doskonale sprawdzą się w każdych warunkach, przyczyniając się równocześnie do znacznego zmniejszenia kosztów związanych z ogrzewaniem domu czy mieszkania. Schody **POLAR** charakteryzują się najlepszym współczynnikiem przenikania ciepła na rynku  $U=0,43$  oraz najwyższą 4 klasa szczelności. Schody strychowe **EI 45 POLAR** posiadają klasę odporności ogniowej – **EI45**. Model schodów **EI45** idealnie nadaje się do montażu w pomieszczeniach szczególnie narażonych na wybuch pożaru, ich przeciwpożarowe właściwości pozwolą na skuteczne odizolowanie pomieszczenia, w którym wystąpi pożar od poddasza, przez co zapobiegają dalszemu rozprzestrzenianiu się ognia. Schody **EI 45 POLAR** posiadają antypoślizgowe stopki, które doskonale przylegają do podłoża, zapobiegają rysowaniu się powierzchni podłogi oraz stanowią estetyczne wykończenie drabinki po jej docięciu. Dla zwiększenia bezpieczeństwa oraz wygody użytkownika, schody **EI 45 POLAR** zostały wyposażone w stabilną oraz wytrzymałą poręcz. W dbałości o wygodę użytkownika, poręcz została zaprojektowana w taki sposób, aby można było zamontować ją po lewej lub prawej stronie, w zależności od preferencji klienta. Doskonała jakość materiałów użytych do produkcji schodów oraz dbałość o każdy szczegół wykończenia powodują, że schody zadowolą nawet najbardziej wymagających klientów, a ich maksymalne obciążenie podczas użytkowania to aż 160 kg. Wybierając najlepiej ocieplone schody strychowe na rynku ograniczasz koszty związane z ogrzewaniem, a tym samym realnie przyczyniasz się do walki o lepszy klimat.

## Dane techniczne

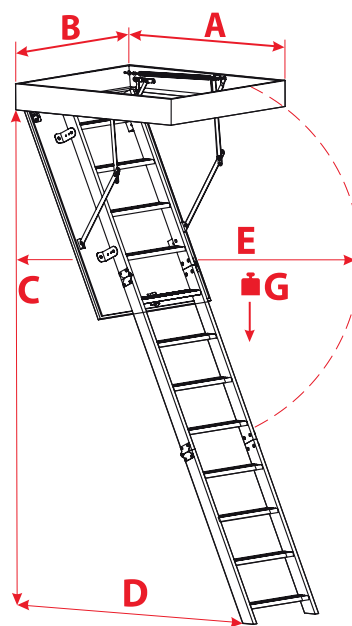
GRUBOŚĆ OCIEPLANEJ KLAPY	86 mm
GRUBOŚĆ IZOLACJI TERMICZNEJ	80 mm
KOLOR KLAPY, OBUSTRONNY	biały
DREWNIANA DRABINKA	3 sekcyjna
WYSOKOŚĆ DREWNIANEJ SKRZYNI	170 mm
SZEROKOŚĆ DRABINKI	400 mm
SZEROKOŚĆ STOPNIA	358 mm
GŁĘBOKOŚĆ STOPNIA	80 mm
MAKSYMALNY ZABIEG	147 cm
PROMIEŃ OTWARCIA	169 cm
MAKSYMALNA WYSOKOŚĆ KONDYGNACJI	280 cm

## Wymiary skrzynki [cm] A x B

Wymiary zewnętrzne skrzynki, otwór montażowy większy o 2 cm.

120 x 60	130 x 60
120 x 70	130 x 70

## Rysunek techniczny



C	280 cm
D	147 cm
E	169 cm
G	160 kg

## Akcesoria dodatkowe



BARIERKA  
WEJŚCIOWA