



# EI45 MINI



**U<sub>d</sub> VALUE**  
(W/m<sup>2</sup> \* K)



MAKSYMALNE  
OBCIĄŻENIE



USZCZELNIENIE



USZCZELNIENIE  
PRZECIWPOŻAROWE



STOPKI



PORĘCZ



LATA  
GWARANCJI



Znak odpowiedzialnej  
gospodarki leśnej



**OMAN**<sup>®</sup>

KLASYCZNE

EI

MINI

FLEX

SOLID

LONG

# EI45 MINI

# 66 mm

Schody MINI EI45 charakteryzują się podwójnym uszczelnieniem, w tym pojedynczym uszczelnieniem przeciwpożarowym oraz klapą o grubości 66mm. Schody strychowe MINI EI 45 posiadają klasę odporności ogniowej - EI45. Model schodów MINI EI45 idealnie nadaje się do montażu w pomieszczeniach szczególnie narażonych na wybuch pożaru, ich przeciwpożarowe właściwości pozwolą na skuteczne odizolowanie pomieszczenia, w którym wystąpi pożar od poddasza, przez co zapobiegają dalszemu rozprzestrzenianiu się ognia. Schody posiadają antypoślizgowe stopki, które doskonale przylegają do podłoża, zapobiegają rysowaniu się powierzchni podłogi oraz stanowią estetyczne wykończenie drabinki po jej docięciu. Dla zwiększenia bezpieczeństwa oraz wygody użytkownika, schody EI45 zostały wyposażone w stabilną oraz wytrzymałą poręcz. W dbałości o wygodę użytkownika, poręcz została zaprojektowana w taki sposób aby, można było zamontować ją po lewej lub prawej stronie, w zależności od preferencji klienta. Doskonała jakość materiałów użytych do produkcji schodów oraz dbałość o każdy szczegół wykończenia powodują, że schody zadowolą nawet najbardziej wymagających klientów, a ich maksymalne obciążenie podczas użytkowania to aż 160 kg.

## Dane techniczne

Grubość ocieplonej klapy	66 mm
Grubość izolacji termicznej	60 mm
Kolor klapy, obustronny	Biały
Metalowo - Drewniana drabinka	4 sekcje
Wysokość drewnianej skrzyni	170 mm
Szerokość drabinki	365 mm
Szerokość stopnia	324 mm
Głębokość stopnia	80 mm
Zabieg	103/130 cm
Promień otwarcia	168 cm
Max. wysokość kondygnacji	280 cm

### Wymiary skrzynki [cm] AxB

90x60 100x60

90x70 100x70

Wymiary zewnętrzne skrzyni, otwór większy o 2 cm

## Aksesoria dodatkowe



Listwa maskująca

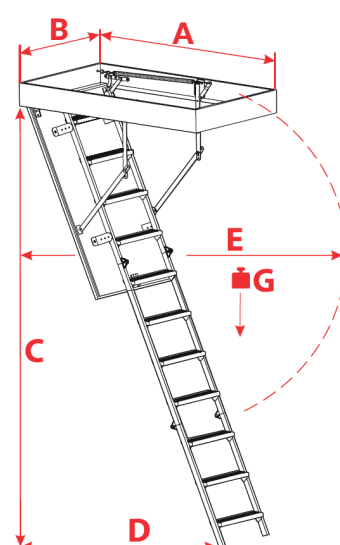


Zestaw montażowy



Barierka wejściowa

## Rysunek techniczny



C	280 cm
D	103/130 cm
E	168 cm
G	160 kg