

EI 45 MINI

0,54

U_d VALUE
(W/m² * K)



MAKSYMALNE
OBCIĄŻENIE



USZCZELNIENIE



USZCZELNIENIE
PRZECIWPOŻAROWE



STOPKI



GRUBOŚĆ
KLAPY



PORĘCZ



LATA
GWARANCJI



COMPLIANCE WITH
THE STANDARD

OMAN[®]



EI 45 MINI

Schody **MINI EI45** charakteryzują się potrójnym uszczelnieniem, w tym pojedynczym uszczelnieniem przeciwpożarowym oraz klapą o grubości 66mm. Schody strychowe **MINI EI 45** posiadają klasę odporności ogniowej – **EI45**. Model schodów **MINI EI45** idealnie nadaje się do montażu w pomieszczeniach szczególnie narażonych na wybuch pożaru, ich przeciwpożarowe właściwości pozwolą na skuteczne odizolowanie pomieszczenia, w którym wystąpi pożar od poddasza, przez co zapobiegają dalszemu rozprzestrzenianiu się ognia. Schody posiadają antypoślizgowe stopki, które doskonale przylegają do podłoża, zapobiegają rysowaniu się powierzchni podłogi oraz stanowią estetyczne wykończenie drabinki po jej docięciu. Dla zwiększenia bezpieczeństwa oraz wygody użytkownika, schody **EI45** zostały wyposażone w stabilną oraz wytrzymałą poręcz. W dbałości o wygodę użytkownika, poręcz została zaprojektowana w taki sposób aby, można było zamontować ją po lewej lub prawej stronie, w zależności od preferencji klienta. Doskonała jakość materiałów użytych do produkcji schodów oraz dbałość o każdy szczegół wykończenia powodują, że schody zadowolą nawet najbardziej wymagających klientów, a ich maksymalne obciążenie podczas użytkowania to aż 160 kg.

Dane techniczne

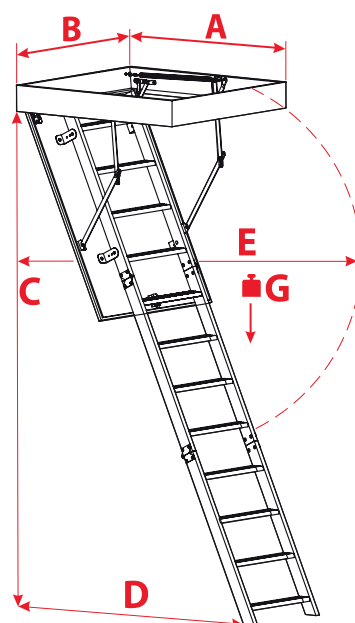
GRUBOŚĆ OCIEPLANEJ KLAPY	66 mm
GRUBOŚĆ IZOLACJI TERMICZNEJ	60 mm
KOLOR KLAPY, OBUSTRONNY	biały
METALOWO - DREWNIANA DRABINKA	4 sekcyjna
WYSOKOŚĆ DREWNIANEJ SKRZYNI	170 mm
SZEROKOŚĆ DRABINKI	365 mm
SZEROKOŚĆ STOPNIA	324 mm
GŁĘBOKOŚĆ STOPNIA	80 mm
MAKSYMALNY ZABIEG	130 cm
PROMIENI OTWARCIA	125 cm
MAKSYMALNA WYSOKOŚĆ KONDYGNACJI	265 cm

Wymiary skrzynki [cm] A x B

Wymiary zewnętrzne skrzynki, otwór montażowy większy o 2 cm.

90 x 60	100 x 60
90 x 70	100 x 70

Rysunek techniczny



C	265 cm
D	130 cm
E	125 cm
G	160 kg

Akcesoria dodatkowe



BARIERKA
WEJŚCIOWA