



EI45



U_d VALUE
(W/m² * K)



MAKSYMALNE
OBCIĄŻENIE



USZCZELNIENIE



USZCZELNIENIE
PRZECIWPOŻAROWE



STOPKI



PORĘCZ



LATA
GWARANCJI



Znak odpowiedzialnej
gospodarki leśnej



ZGODNOŚĆ Z NORMA

OMAN®

KLASYCZNE

EI

MINI

FLEX

SOLID

LONG

Schody EI45 charakteryzują się podwójnym uszczelnieniem, w tym pojedynczym uszczelnieniem przeciwpożarowym oraz klapą o grubości 66mm. Schody strychowe EI 45 posiadają klasę odporności ogniowej – EI45. Model schodów EI45 idealnie nadaje się do montażu w pomieszczeniach szczególnie narażonych na wybuch pożaru, ich przeciwpożarowe właściwości pozwolą na skuteczne odizolowanie pomieszczenia, w którym wystąpi pożar od poddasza, przez co zapobiegają dalszemu rozprzestrzenianiu się ognia. Schody posiadają antypoślizgowe stopki, które doskonale przylegają do podłoża, zapobiegają rysowaniu się powierzchni podłogi oraz stanowią estetyczne wykończenie drabinki po jej docięciu. Dla zwiększenia bezpieczeństwa oraz wygody użytkownika, schody EI45 zostały wyposażone w stabilną oraz wytrzymałą poręcz. W dbałości o wygodę użytkownika, poręcz została zaprojektowana w taki sposób aby, można było zamontować ją po lewej lub prawej stronie, w zależności od preferencji klienta. Doskonała jakość materiałów użytych do produkcji schodów oraz dbałość o każdy szczegół wykończenia powodują, że schody zadowolą nawet najbardziej wymagających klientów, a ich maksymalne obciążenie podczas użytkowania to aż 160 kg.

Dane techniczne

Grubość ocieplonej klapy	66 mm
Grubość izolacji termicznej	60 mm
Kolor klapy, obustronny	Biały
Drewniana drabinka	3 sekcje
Wysokość drewnianej skrzyni	170 mm
Szerokość drabinki	400 mm
Szerokość stopnia	358 mm
Głębokość stopnia	80 mm
Zabieg	145 cm
Promień otwarcia	168 cm
Max. wysokość kondygnacji	280 cm

Wymiary skrzynki [cm] AxB

120x60 130x60

120x70 130x70

Wymiary zewnętrzne skrzyni, otwór większy o 2 cm

Akcesoria dodatkowe



Listwa maskująca

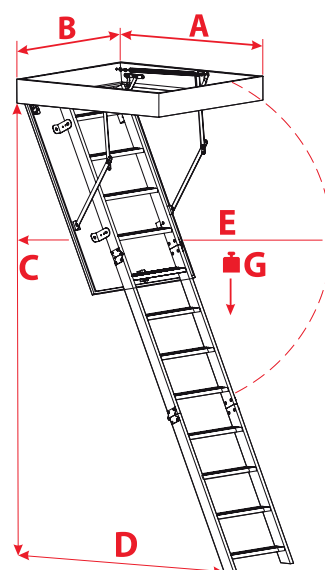


Zestaw montażowy



Barierka wejściowa

Rysunek techniczny



C	280 cm
D	145 cm
E	168 cm
G	160 kg