

EI 45

0,54

U_d VALUE
(W/m² * K)



MAKSYMALNE
OBciążENIE



USZCZELNIENIE



USZCZELNIENIE
PRZECIWPOŻAROWE



STOPKI



GRUBOŚĆ
KLAPY



PORĘCZ



LATA
GWARANCJI



COMPLIANCE WITH
THE STANDARD

OMAN[®]



EI 45

Schody **EI45** charakteryzują się potrójnym uszczelnieniem, w tym pojedynczym uszczelnieniem przeciwpożarowym oraz klapą o grubości 66mm. Schody strychowe **EI 45** posiadają klasę odporności ogniowej – **EI45**. Model schodów **EI45** idealnie nadaje się do montażu w pomieszczeniach szczególnie narażonych na wybuch pożaru, ich przeciwpożarowe właściwości pozwolą na skuteczne odizolowanie pomieszczenia, w którym wystąpi pożar od poddasza, przez co zapobiegają dalszemu rozprzestrzenianiu się ognia. Schody posiadają antypoślizgowe stopki, które doskonale przylegają do podłoża, zapobiegają rysowaniu się powierzchni podłogi oraz stanowią estetyczne wykończenie drabinki po jej docięciu. Dla zwiększenia bezpieczeństwa oraz wygody użytkownika, schody **EI45** zostały wyposażone w stabilną oraz wytrzymałą poręcz. W dbałości o wygodę użytkownika, poręcz została zaprojektowana w taki sposób aby, można było zamontować ją po lewej lub prawej stronie, w zależności od preferencji klienta. Doskonała jakość materiałów użytych do produkcji schodów oraz dbałość o każdy szczegół wykończenia powodują, że schody zadowolą nawet najbardziej wymagających klientów, a ich maksymalne obciążenie podczas użytkowania to aż 160 kg.

Dane techniczne

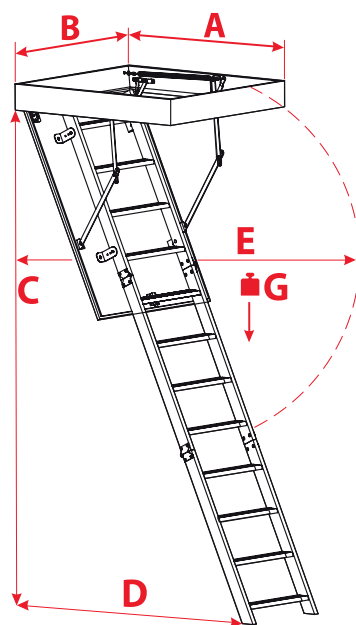
| | |
|---------------------------------|------------|
| GRUBOŚĆ OCIEPLANEJ KLAPY | 66 mm |
| GRUBOŚĆ IZOLACJI TERMICZNEJ | 60 mm |
| KOLOR KLAPY, OBUSTRONNY | biały |
| METALOWO - DREWNIANA DRABINKA | 3 sekcyjna |
| WYSOKOŚĆ DREWNIANEJ SKRZYNI | 170 mm |
| SZEROKOŚĆ DRABINKI | 400 mm |
| SZEROKOŚĆ STOPNIA | 358 mm |
| GŁĘBOKOŚĆ STOPNIA | 80 mm |
| MAKSYMALNY ZABIEG | 145 cm |
| PROMIEŃ OTWARCIA | 168 cm |
| MAKSYMALNA WYSOKOŚĆ KONDYGNACJI | 280 cm |

Wymiary skrzynki [cm] A x B

Wymiary zewnętrzne skrzynki, otwór montażowy większy o 2 cm.

| | |
|----------|----------|
| 120 x 60 | 130 x 60 |
| 120 x 70 | 130 x 70 |

Rysunek techniczny



| | |
|---|--------|
| C | 280 cm |
| D | 145 cm |
| E | 168 cm |
| G | 160 kg |

Aksesoria dodatkowe



BARIERKA WEJŚCIOWA