

LONG FLEX TERMO

1,22

U_d VALUE
(W/m² * K)



MAKSYMALNE
OBCIĄŻENIE



GRUBOŚĆ
KLAPY



USZCZELNIENIE



STOPNIE
FLEX



LATA
GWARANCJI



COMPLIANCE WITH
THE STANDARD

OMAN[®]



LONG FLEX TERMO

Schody strychowe **LONG FLEX TERMO** charakteryzują się pojedynczym uszczelnieniem oraz klapą o grubości 26mm. Model **LONG FLEX TERMO** idealnie sprawdza się w warunkach, gdzie poddasze jest słabo ocieplone i wymaga dodatkowej izolacji termicznej. Model schodów **FLEX** dzięki zastosowaniu solidnej, metalowej rozciągalnej drabinki "nożycowej" doskonale nadaje się do montażu w pomieszczeniach do 310 cm wysokości. Doskonała jakość materiałów użytych do produkcji schodów oraz dbałość o każdy szczegół wykończenia powodują, że schody zadowolą nawet najbardziej wymagających klientów, a ich maksymalne obciążenie podczas użytkowania to aż 160 kg.

Dane techniczne

GRUBOŚĆ OCIEPLANEJ KLAPY	26 mm
GRUBOŚĆ IZOLACJI TERMICZNEJ	20 mm
KOLOR KLAPY, OBUSTRONNY	biały
NOŻYCOWA DRABINKA	11 stopni
WYSOKOŚĆ METALOWEJ SKRZYNI	135 mm
SZEROKOŚĆ DRABINKI	390 mm
SZEROKOŚĆ STOPNIA	345 mm
GŁĘBOKOŚĆ STOPNIA	80 mm
MAKSYMALNY ZABIEG	220 cm
PROMIENI OTWARCIA	265 cm
MAKSYMALNA WYSOKOŚĆ KONDYGNACJI	310 cm

Wymiary skrzynki [cm] A x B

Wymiary zewnętrzne skrzynki, otwór montażowy większy o 2 cm.

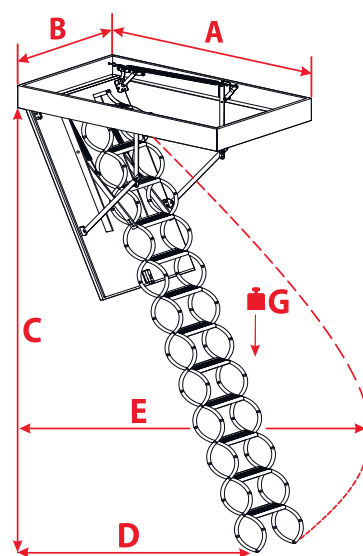
80 x 60	90 x 60	100 x 60	110 x 60	120 x 60	130 x 60
80 x 70	90 x 70	100 x 70	110 x 70	120 x 70	130 x 70

Wymiary niestandardowe

Min - Max Długość	80 - 130 cm
Min - Max Szerokość	60 - 75 cm

*Wymiary nietypowe dostępne w pełnych rozmiarach.
Rozmiar schodów nietypowych nie może przekroczyć 1 m²

Rysunek techniczny



C	310 cm
G	160 kg

A	80-100	110	120-130
D	220 cm	205 cm	
E	265 cm	245 cm	250 cm

Akcesoria dodatkowe



LISTWA MASKUJĄCA



ZESTAW MONTAŻOWY



BARIERKA WEJŚCIOWA