

# LONG TERMO PS

1,22

**U<sub>d</sub> VALUE**  
(W/m<sup>2</sup> \* K)



MAKSYMALNE  
OBCIĄŻENIE



GRUBOŚĆ  
KLAPY



USZCZELNIENIE



STOPKI



POREČZ



LATA  
GWARANCJI



COMPLIANCE WITH  
THE STANDARD

**OMAN**<sup>®</sup>



# LONG TERMO PS

Schody strychowe **LONG TERMO PS** charakteryzują się pojedynczym uszczelnieniem oraz klapą o grubości 26mm. Model **LONG TERMO PS** idealnie sprawdza się w warunkach, gdzie poddasze jest słabo ocieplone i wymaga dodatkowej izolacji termicznej. Model schodów **LONG** został wyposażony w drewnianą 4-sekcyjną drabinkę, dzięki czemu doskonale nadaje się do montażu w pomieszczeniach aż do 310 cm wysokości. Schody posiadają antypoślizgowe stopki, które doskonale przylegają do podłoża, zapobiegają rysowaniu się powierzchni podłogi oraz stanowią estetyczne wykończenie drabinki po jej docięciu. Dla zwiększenia bezpieczeństwa oraz wygody użytkownika, schody **LONG TERMO PS** zostały wyposażone w stabilną oraz wytrzymałą poręcz. W dbałości o wygodę użytkownika, poręcz została zaprojektowana w taki sposób, aby można było zamontować ją po lewej lub prawej stronie, w zależności od preferencji klienta. Doskonała jakość materiałów użytych do produkcji schodów oraz dbałość o każdy szczegół wykończenia powodują, że schody zadowolą nawet najbardziej wymagających klientów, a ich maksymalne obciążenie podczas użytkowania to aż 160 kg.

## Dane techniczne

GRUBOŚĆ OCIEPLANEJ KLAPY	26 mm
GRUBOŚĆ IZOLACJI TERMICZNEJ	20 mm
KOLOR KLAPY, OBUSTRONNY	biały
DREWNIANA DRABINKA	4 sekcyjna
WYSOKOŚĆ DREWNIANEJ SKRZYNI	135 mm
SZEROKOŚĆ DRABINKI	400 mm
SZEROKOŚĆ STOPNIA	358 mm
GŁĘBOKOŚĆ STOPNIA	80 mm
MAKSYMALNY ZABIEG	172 cm
PROMIĘŃ OTWARCIA	168 cm
MAKSYMALNA WYSOKOŚĆ KONDYGNACJI	310 cm

## Wymiary skrzynki [cm] A x B

Wymiary zewnętrzne skrzynki, otwór montażowy większy o 2 cm.

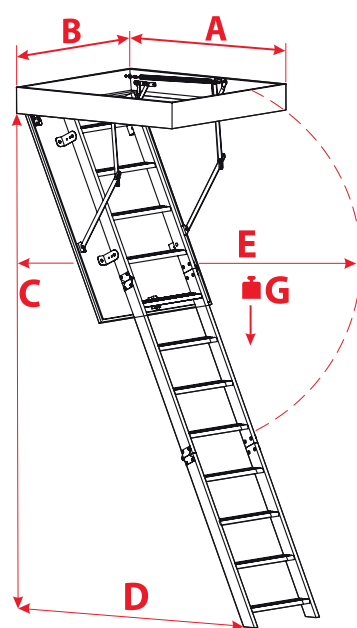
120 x 55	130 x 55	140 x 55
120 x 60	130 x 60	140 x 60
120 x 70	130 x 70	140 x 70

## Wymiary niestandardowe

Min - Max Długość	120 - 140 cm
Min - Max Szerokość	54 - 80 cm

\*Wymiary nietypowe dostępne w pełnych rozmiarach.  
Rozmiar schodów nietypowych nie może przekroczyć 1 m<sup>2</sup>

## Rysunek techniczny



C	310 cm
D	172 cm
E	168 cm
G	160 kg

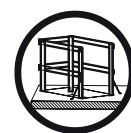
## Aksesoria dodatkowe



LISTWA  
MASKUJĄCA



ZESTAW  
MONTAŻOWY



BARIERKA  
WEJŚCIOWA