

LONG EXTRA

0,85

U_d VALUE
(W/m² * K)



MAKSYMALNE
OBCIĄŻENIE



STOPKI



USZCZELNIENIE



PORĘCZ



GRUBOŚĆ
KLAPY



LATA
GWARANCJI



COMPLIANCE WITH
THE STANDARD

OMAN[®]



LONG EXTRA

Schody strychowe **LONG EXTRA** charakteryzują się pojedynczym uszczelnieniem oraz klapą o grubości 46mm. Model **EXTRA** idealnie sprawdza się w warunkach, gdzie poddasze jest słabo ocieplone i wymaga dodatkowej izolacji termicznej. Model schodów **LONG** został wyposażony w drewnianą 4-sekcyjną drabinę, dzięki czemu doskonale nadaje się do montażu w pomieszczeniach aż do 310 cm wysokości. Schody posiadają antypoślizgowe stopki, które doskonale przylegają do podłoża, zapobiegają rysowaniu się powierzchni podłogi oraz stanowią estetyczne wykończenie drabinki po jej docięciu. Dla zwiększenia bezpieczeństwa oraz wygody użytkownika, schody **EXTRA** zostały wyposażone w stabilną oraz wytrzymałą poręcz. W dbałości o wygodę użytkownika, poręcz została zaprojektowana w taki sposób, aby można było zamontować ją po lewej lub prawej stronie, w zależności od preferencji klienta. Doskonała jakość materiałów użytych do produkcji schodów oraz dbałość o każdy szczegół wykończenia powodują, że schody zadowolą nawet najbardziej wymagających klientów, a ich maksymalne obciążenie podczas użytkowania to aż 160 kg.

Dane techniczne

GRUBOŚĆ OCIEPLANEJ KLAPY	46 mm
GRUBOŚĆ IZOLACJI TERMICZNEJ	40 mm
KOLOR KLAPY, OBUSTRONNY	biały
DREWNIANA DRABINKA	4 sekcyjna
WYSOKOŚĆ DREWNIANEJ SKRZYNI	170 mm
SZEROKOŚĆ DRABINKI	400 mm
SZEROKOŚĆ STOPNIA	358 mm
GŁĘBOKOŚĆ STOPNIA	80 mm
MAKSYMALNY ZABIEG	165 cm
PROMIEŃ OTWARCIA	167 cm
MAKSYMALNA WYSOKOŚĆ KONDYGNACJI	310 cm

Wymiary skrzynki [cm] A x B

Wymiary zewnętrzne skrzynki, otwór montażowy większy o 2 cm.

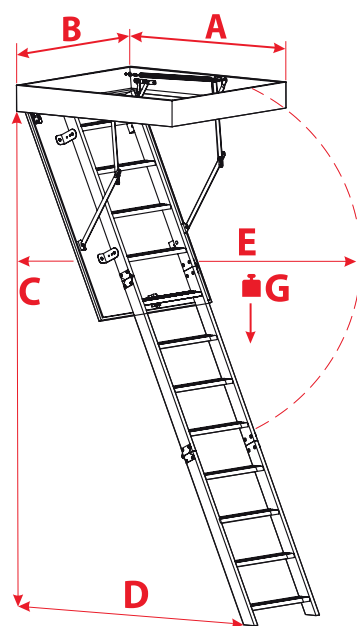
120 x 55	130 x 55	140 x 55
120 x 60	130 x 60	140 x 60
120 x 70	130 x 70	140 x 70

Wymiary niestandardowe

Min - Max Długość	120 - 140 cm
Min - Max Szerokość	54 - 80 cm

*Wymiary nietypowe dostępne w pełnych rozmiarach.
Rozmiar schodów nietypowych nie może przekroczyć 1 m²

Rysunek techniczny



C 310 cm

D 165 cm

E 167 cm

G 160 kg

Akcesoria dodatkowe



LISTWA
MASKUJĄCA



ZESTAW
MONTAŻOWY



BARIERKA
WEJŚCIOWA