

SOLID TERMO



U_d VALUE
(W/m² * K)



MAKSYMALNE
OBCIĄŻENIE



GRUBOŚĆ
KLAPY



USZCZELNIENIE



STOPKI



LATA
GWARANCJI



COMPLIANCE WITH
THE STANDARD

OMAN[®]



SOLID TERMO

Schody strychowe **SOLID TERMO** charakteryzują się pojedynczym uszczelnieniem oraz klapą o grubości 26mm. Model **SOLID TERMO** idealnie sprawdza się w warunkach, gdzie poddasze jest słabo ocieplone i wymaga dodatkowej izolacji termicznej. Dzięki zastosowaniu wytrzymałej metalowej drabinki typu **SOLID**, maksymalne obciążenie podczas użytkowania schodów wynosi aż 190 kg. Schody posiadają antypoślizgowe stopki, które doskonale przylegają do podłoża, zapobiegają rysowaniu się powierzchni podłogi oraz stanowią estetyczne wykończenie drabinki po jej docięciu. Doskonała jakość materiałów użytych do produkcji schodów oraz dbałość o każdy szczegół wykończenia powodują, że schody zadowolą nawet najbardziej wymagających klientów.

Dane techniczne

GRUBOŚĆ OCIEPLANEJ KLAPY	26 mm
GRUBOŚĆ IZOLACJI TERMICZNEJ	20 mm
KOLOR KLAPY, OBUSTRONNY	biały
METALOWA DRABINKA	3 sekcyjna
WYSOKOŚĆ DREWNIANEJ SKRZYNI	135 mm
SZEROKOŚĆ DRABINKI	400 mm
SZEROKOŚĆ STOPNIA	361 mm
GŁĘBOKOŚĆ STOPNIA	80 mm
MAKSYMALNY ZABIEG	148 cm
PROMIEŃ OTWARCIA	166 cm
MAKSYMALNA WYSOKOŚĆ KONDYGNACJI	280 cm

Wymiary skrzynki [cm] A x B

Wymiary zewnętrzne skrzynki, otwór montażowy większy o 2 cm.

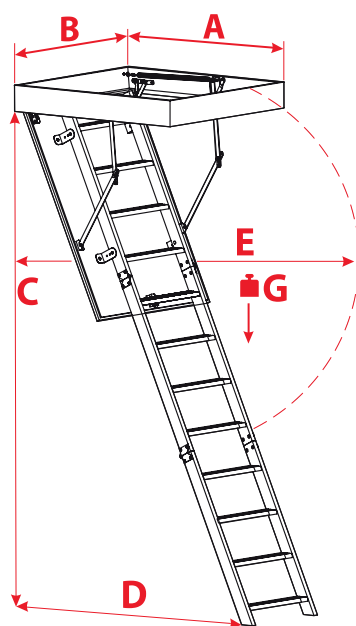
110 x 55	120 x 55	130 x 55	140 x 55
110 x 60	120 x 60	130 x 60	140 x 60
110 x 70	120 x 70	130 x 70	140 x 70

Wymiary niestandardowe

Min - Max Długość	110 - 140 cm
Min - Max Szerokość	54 - 80 cm

*Wymiary nietypowe dostępne w pełnych rozmiarach.
Rozmiar schodów nietypowych nie może przekroczyć 1 m²

Rysunek techniczny



A > 110

C	280 cm
D	148 cm
E	166 cm
G	190 kg

A = 110

C	280 cm
D	134 cm
E	160 cm
G	190 kg

Akcesoria dodatkowe



LISTWA
MASKUJĄCA



ZESTAW
MONTAŻOWY



BARIERKA
WEJŚCIOWA