



SOLID POLAR

0,36

U_d VALUE
(W/m² * K)



**MAKSYMALNE
OBCIĄŻENIE**



STOPKI



USZCZELNIENIE



PORĘCZ



**DODATKOWY
STOPIEŃ**



**LATA
GWARANCJI**

4 KLASA
SZCZEL
NOŚCI



Znak odpowiedzialnej
gospodarki leśnej



OMAN®

KLASYCZNE

EI

MINI

FLEX

SOLID

LONG

SOLID POLAR

86 mm

Schody SOLID POLAR posiadają podwójne uszczelnienie oraz klapę o grubości 86 mm, dzięki czemu doskonale sprawdzają się w każdych warunkach, przyczyniając się równocześnie do znacznego zmniejszenia kosztów związanych z ogrzewaniem domu czy mieszkania. Schody POLAR charakteryzują się najlepszym współczynnikiem przenikania ciepła na rynku $U=0,36$ oraz najwyższą 4 klasą szczelności, ze względu na swoje doskonałe parametry schody POLAR idealnie nadają się do montażu w miejscach, gdzie występują duże różnice temperatur. Wybór schodów POLAR jest inwestycją, pozwalającą zmniejszyć straty ogrzewanego powietrza, poprawić poziom termoizolacji oraz znacząco zmniejszyć koszty ogrzewania. Dzięki zastosowaniu wytrzymałej, metalowej drabinki typu SOLID, maksymalne obciążenie podczas użytkowania schodów wynosi aż 210 kg. Schody SOLID POLAR posiadają antypoślizgowe stopki, które doskonale przylegają do podłoża, zapobiegają rysowaniu się powierzchni podłogi oraz stanowią estetyczne wykończenie drabinki po jej docięciu. Dla zwiększenia bezpieczeństwa oraz wygody użytkownika, schody SOLID POLAR zostały wyposażone w stabilną oraz wytrzymałą poręcz. W dbałości o wygodę użytkownika, poręcz została zaprojektowana w taki sposób, aby można było zamontować ją po lewej lub prawej stronie, w zależności od preferencji klienta. Doskonała jakość materiałów użytych do produkcji schodów oraz dbałość o każdy szczegół wykończenia powodują, że schody zadowolą nawet najbardziej wymagających klientów. Wybierając najlepiej ocieplone schody strychowe na rynku ograniczasz koszty związane z ogrzewaniem, a tym samym realnie przyczyniasz się do walki o lepszy klimat.

Dane techniczne

Grubość ocieplonej klapy	86 mm
Grubość izolacji termicznej	80 mm
Kolor klapy, obustronny	Biały
Metalowa drabinka	3 sekcje
Wysokość drewnianej skrzyni	170 mm
Szerokość drabinki	400 mm
Szerokość stopnia	361 mm
Głębokość stopnia	113 mm
Zabieg	139/147 cm
Promień otwarcia	165/169 cm
Max. wysokość kondygnacji	280 cm

Wymiary skrzynki [cm] AxB

113x55*	120x55*	130x55*	140x55*
113x60	120x60	130x60	140x60
113x70	120x70	130x70	140x70

Wymiary zewnętrzne skrzyni, otwór większy o 2 cm

*brak możliwości montażu poręczy

Wymiary niestandardowe

Min - Max Długość 113 - 140 cm

Min - Max Szerokość 54 - 80 cm

*Wymiary nietypowe dostępne w pełnych rozmiarach. Rozmiar schodów nietypowych nie może przekraczać 1 m²

Aksesoria dodatkowe



Listwa maskująca

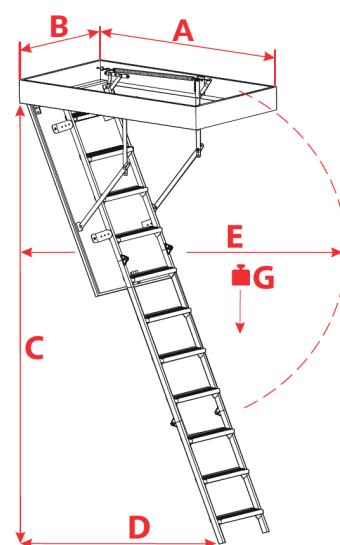


Zestaw montażowy



Barierka wejściowa

Rysunek techniczny



A < 113

A > 113

C 280 cm

C 280 cm

D 139 cm

D 147 cm

E 165 cm

E 169 cm

G 210 kg

G 210 kg