

# SOLID POLAR

0,36

**U<sub>d</sub> VALUE**  
(W/m<sup>2</sup> \* K)



MAKSYMALNE  
OBCIĄŻENIE



STOPKI



USZCZELNIENIE



PORĘCZ



DODATKOWY  
STOPIEŃ



LATA  
GWARANCJI



GRUBOŚĆ  
KLAPY

**4** KLASA  
SZCZEL-  
NOŚCI



COMPLIANCE WITH  
THE STANDARD

**OMAN**<sup>®</sup>



# SOLID POLAR

Schody **SOLID POLAR** posiadają podwójne uszczelnienie oraz klapę o grubości 86 mm, dzięki czemu doskonale sprawdzą się w każdych warunkach, przyczyniając się równocześnie do znacznego zmniejszenia kosztów związanych z ogrzewaniem domu czy mieszkania. Schody **POLAR** charakteryzują się najlepszym współczynnikiem przenikania ciepła na rynku  $U=0,36$  oraz najwyższą 4 klasą szczelności. Ze względu na swoje doskonałe parametry schody **POLAR** idealnie nadają się do montażu w miejscach, gdzie występują duże różnice temperatur. Wybór schodów **POLAR** jest inwestycją, pozwalającą zmniejszyć straty ogrzewanego powietrza, poprawić poziom termoizolacji oraz znacząco zmniejszyć koszty ogrzewania. Dzięki zastosowaniu wytrzymałej, metalowej drabinki typu **SOLID**, maksymalne obciążenie podczas użytkowania schodów wynosi aż 210 kg. Schody **SOLID POLAR** posiadają antypoślizgowe stopki, które doskonale przylegają do podłoża, zapobiegają rysowaniu się powierzchni podłogi oraz stanowią estetyczne wykończenie drabinki po jej docięciu. Dla zwiększenia bezpieczeństwa oraz wygody użytkownika, schody **SOLID POLAR** zostały wyposażone w stabilną oraz wytrzymałą poręcz. W dbałości o wygodę użytkownika, poręcz została zaprojektowana w taki sposób, aby można było zamontować ją po lewej lub prawej stronie, w zależności od preferencji klienta. Doskonała jakość materiałów użytych do produkcji schodów oraz dbałość o każdy szczegół wykończenia powodują, że schody zadowolą nawet najbardziej wymagających klientów. Wybierając najlepiej ocieplone schody strychowe na rynku ograniczysz koszty związane z ogrzewaniem, a tym samym realnie przyczyniasz się do walki o lepszy klimat.

## Dane techniczne

GRUBOŚĆ OCIEPLANEJ KLAPY	86 mm
GRUBOŚĆ IZOLACJI TERMICZNEJ	80 mm
KOLOR KLAPY, OBUSTRONNY	biały
METALOWA DRABINKA	3 sekcyjna
WYSOKOŚĆ DREWNIANEJ SKRZYNI	170 mm
SZEROKOŚĆ DRABINKI	400 mm
SZEROKOŚĆ STOPNIA	361 mm
GŁĘBOKOŚĆ STOPNIA	80 mm
MAKSYMALNY ZABIEG	147 cm
PROMIEŃ OTWARCIA	169 cm
MAKSYMALNA WYSOKOŚĆ KONDYGNACJI	280 cm

## Wymiary skrzynki [cm] A x B

Wymiary zewnętrzne skrzynki, otwór montażowy większy o 2 cm.

113 x 55*	120 x 55*	130 x 55*	140 x 55*
113 x 60	120 x 60	130 x 60	140 x 60
113 x 70	120 x 70	130 x 70	140 x 70

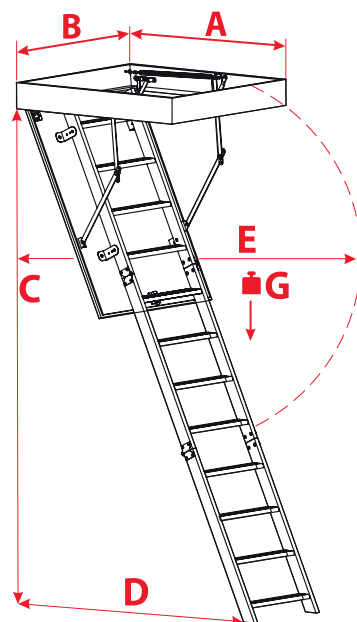
\*Brak możliwości montażu poręczy

## Wymiary niestandardowe

Min - Max Długość	(113) 120 - 140 cm
Min - Max Szerokość	54 - 80 cm

\*Wymiary nietypowe dostępne w pełnych rozmiarach.  
Rozmiar schodów nietypowych nie może przekroczyć 1 m<sup>2</sup>

## Rysunek techniczny



A > 113

C	280 cm
D	147 cm
E	169 cm
G	210 kg

A = 113

C	280 cm
D	139 cm
E	165 cm
G	210 kg

## Akcesoria dodatkowe



LISTWA  
MASKUJĄCA



ZESTAW  
MONTAŻOWY



BARIERKA  
WEJŚCIOWA