

MINI EXTRA

0,85

U_d VALUE
(W/m² * K)



MAKSYMALNE
OBCIĄŻENIE



STOPKI



USZCZELNIENIE



PORĘCZ



GRUBOŚĆ
KLAPY



LATA
GWARANCJI



COMPLIANCE WITH
THE STANDARD

OMAN[®]



MINI EXTRA

Schody strychowe **MINI EXTRA** charakteryzują się pojedynczym uszczelnieniem oraz klapą o grubości 46mm. Model **MINI EXTRA** idealnie sprawdza się w warunkach, gdzie poddasze jest słabo ocieplone i wymaga dodatkowej izolacji termicznej. Niewielki rozmiar schodów **MINI** doskonale nadaje się do montażu w wąskich i małych korytarzach. Schody posiadają antypoślizgowe stopki, które doskonale przylegają do podłoża, zapobiegają rysowaniu się powierzchni podłogi oraz stanowią estetyczne wykończenie drabinki po jej docięciu. Dla zwiększenia bezpieczeństwa oraz wygody użytkownika, schody **MINI EXTRA** zostały wyposażone w stabilną oraz wytrzymałą poręcz. W dbałości o wygodę użytkownika, poręcz została zaprojektowana w taki sposób, aby można było zamontować ją po lewej lub prawej stronie, w zależności od preferencji klienta. Doskonała jakość materiałów użytych do produkcji schodów oraz dbałość o każdy szczegół wykończenia powodują, że schody zadowolą nawet najbardziej wymagających klientów, a ich maksymalne obciążenie podczas użytkowania to aż 160 kg.

Dane techniczne

GRUBOŚĆ OCIEPLANEJ KLAPY	46 mm
GRUBOŚĆ IZOLACJI TERMICZNEJ	40 mm
KOLOR KLAPY, OBUSTRONNY	biały
DREWNIANA DRABINKA	4 sekcyjna
WYSOKOŚĆ DREWNIANEJ SKRZYNI	170 mm
SZEROKOŚĆ DRABINKI	365 mm
SZEROKOŚĆ STOPNIA	324 mm
GŁĘBOKOŚĆ STOPNIA	80 mm
MAKSYMALNY ZABIEG	130 cm
PROMIEŃ OTWARCIA	125 cm
MAKSYMALNA WYSOKOŚĆ KONDYGNACJI	265 cm

Wymiary skrzynki [cm]

Wymiary zewnętrzne skrzynki, otwór montażowy większy o 2 cm.

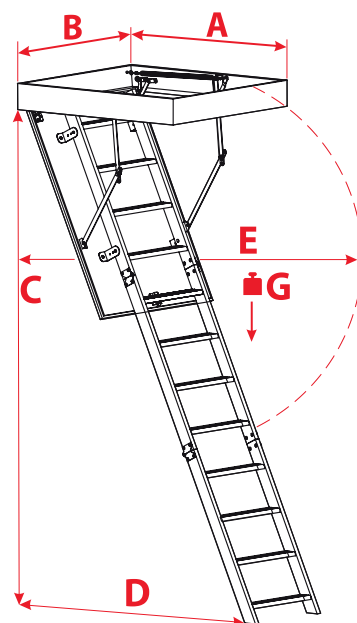
80 x 60	90 x 60	100 x 60
80 x 70	90 x 70	100 x 70

Wymiary niestandardowe

Min - Max Długość	80 - 100 cm
Min - Max Szerokość	60 - 80 cm

*Wymiary nietypowe dostępne w pełnych rozmiarach.
Rozmiar schodów nietypowych nie może przekroczyć 1 m²

Rysunek techniczny



A > 90

C	265 cm
D	130 cm
E	125 cm
G	160 kg

A < 90

C	260 cm
D	103 cm
E	120 cm
G	160 kg

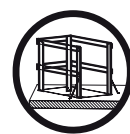
Aksesoria dodatkowe



LISTWA
MASKUJĄCA



ZESTAW
MONTAŻOWY



BARIERKA
WEJŚCIOWA