

# MINI POLAR

0,36

**U<sub>d</sub> VALUE**  
(W/m<sup>2</sup> \* K)



MAKSYMALNE  
OBCIĄŻENIE



STOPKI



USZCZELNIENIE



PORĘCZ



DODATKOWY  
STOPIEŃ



LATA  
GWARANCJI



GRUBOŚĆ  
KLAPY

**4** KLASA  
SZCZEL-  
NOŚCI



COMPLIANCE WITH  
THE STANDARD

**OMAN**<sup>®</sup>



# MINI POLAR

Schody **MINI POLAR** posiadają podwójne uszczelnienie oraz klapę o grubości 86 mm, dzięki czemu doskonale sprawdzą się w każdych warunkach, przyczyniając się równocześnie do znacznego zmniejszenia kosztów związanych z ogrzewaniem domu czy mieszkania. Schody **MINI POLAR** charakteryzują się najlepszym współczynnikiem przenikania ciepła na rynku  $U=0,36$  oraz najwyższą 4 klasa szczelności, ze względu na swoje doskonałe parametry schody **MINI POLAR** idealnie nadają się do montażu w miejscach, gdzie występują duże różnice temperatur. Wybór schodów **MINI POLAR** jest inwestycją, pozwalającą zmniejszyć straty ogrzewanego powietrza, poprawić poziom termoizolacji oraz znacząco zmniejszyć koszty ogrzewania. Schody **MINI POLAR** posiadają antypoślizgowe stopki, które doskonale przylegają do podłoża, zapobiegają rysowaniu się powierzchni podłogi oraz stanowią estetyczne wykończenie drabinki po jej docięciu. Dla zwiększenia bezpieczeństwa oraz wygody użytkownika, schody **MINI POLAR** zostały wyposażone w stabilną oraz wytrzymałą poręcz. Doskonała jakość materiałów użytych do produkcji schodów oraz dbałość o każdy szczegół wykończenia powodują, że schody zadowolą nawet najbardziej wymagających klientów, a ich maksymalne obciążenie podczas użytkowania to aż 160 kg. Wybierając najlepiej ocieplone schody strychowe na rynku ograniczasz koszty związane z ogrzewaniem, a tym samym realnie przyczyniasz się do walki o lepszy klimat.

## Dane techniczne

GRUBOŚĆ OCIEPLANEJ KLAPY	86 mm
GRUBOŚĆ IZOLACJI TERMICZNEJ	80 mm
KOLOR KLAPY, OBUSTRONNY	biały
DREWNIANA DRABINKA	4 sekcyjna
WYSOKOŚĆ DREWNIANEJ SKRZYNI	170 mm
SZEROKOŚĆ DRABINKI	365 mm
SZEROKOŚĆ STOPNIA	324 mm
GŁĘBOKOŚĆ STOPNIA	80 mm
MAKSYMALNY ZABIEG	149 cm
PROMIEŃ OTWARCIA	133 cm
MAKSYMALNA WYSOKOŚĆ KONDYGNACJI	265 cm

## Wymiary skrzynki [cm] A x B

Wymiary zewnętrzne skrzynki, otwór montażowy większy o 2 cm.

90 x 50*	100 x 50*	110 x 50*
90 x 55	100 x 55	110 x 55
90 x 60	100 x 60	110 x 60
90 x 70	100 x 70	110 x 70

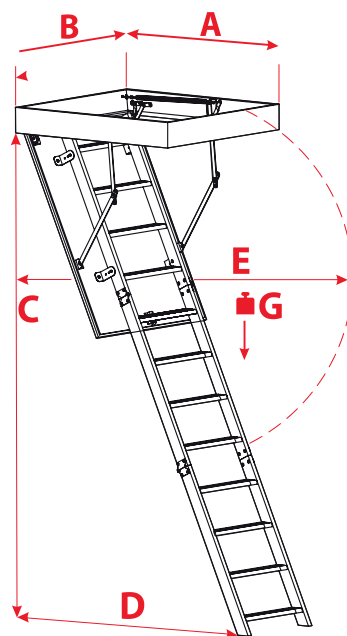
\*brak możliwości wymiany poręczy

## Wymiary niestandardowe

Min - Max Długość	90 - 110 cm
Min - Max Szerokość	50 - 80 cm

\*Wymiary nietypowe dostępne w pełnych rozmiarach.  
Rozmiar schodów nietypowych nie może przekroczyć 1 m<sup>2</sup>

## Rysunek techniczny



A > 100

C	265 cm
D	142 cm
E	133 cm
G	160 kg

A < 100

C	265 cm
D	149 cm
E	132 cm
G	160 kg

## Aksesoria dodatkowe



LISTWA  
MASKUJĄCA



ZESTAW  
MONTAŻOWY



BARIERKA  
WEJŚCIOWA