



# LONG EI45



**U<sub>a</sub> VALUE**  
(W/m<sup>2</sup> \* K)



MAXIMALE KUNSTSTOFF-  
BELASTBARKEIT FÜßE



JAHRE  
GARANTIEE



DICHTUNG



FEUERSHUTZ  
DICHTUNG



HANDLAUF  
DICHTUNG



EN 14975

**OMAN**<sup>®</sup>

KLASSICSH

EI

MINI

FLEX

SOLID

LONG

# LONG EI45

# 66 mm

Die Bodentreppe LONG EI45 hat eine doppelte Dichtung, in diesem eine Feuerschutzdichtung und einen 66 mm dicken Lukendeckel. Die Bodentreppe LONG EI45 hat eine Feuerwiderstandsklasse - EI 45. Das Treppenmodell EI45 ist ideal für die Montage in Räumen, die besonders anfällig für Brände sind. Ihre Brandschutzeigenschaften ermöglichen eine wirksame Isolierung des Dachbodens von dem Raum, in dem der Brand entstanden ist und verhindern so eine weitere Ausbreitung des Feuers. Die Bodentreppe hat rutschfeste FüÙe, die perfekt auf dem Boden anhaften, Kratzer auf dem Boden verhindern und der Leiter nach dem Schneiden ein ästhetisches Aussehen verleihen. Für mehr Sicherheit und Bedienkomfort wurde die Bodentreppe LONG EI45 mit einem stabilen und bruchfesten Handlauf ausgestattet. Um den Komfort des Benutzers zu gewährleisten, wurde der Handlauf so konstruiert, dass er je nach Kundenwunsch links oder rechts montiert werden kann. Hervorragende Qualität der für die Herstellung der Bodentreppen verwendeten Materialien und Aufmerksamkeit für jedes Detail der Verarbeitung sorgen dafür, dass die Bodentreppen auch die anspruchsvollsten Kunden zufrieden stellen. Die maximale Belastbarkeit bei dieser Bodentreppe beträgt bis zu 160 kg.

## Technische spezifikation

LUCKENDECKEL	66 mm
DICKE DER WÄRMEDÄMMUNG	60 mm
LUCKENDECKEL BEIDERSEITS	Weiß
HOLZLEITER	4 teilige
HOLZLUKENKASTEN HOCH	170 mm
BREITE DER LEITER	400 mm
STUFENBREITE	358 mm
STUFENTIEFE	80 mm
AUSBREITUNG	165 cm
ÖFFNUNGSRADIUS	171 cm
MAXIMALE RAUMHÖHE	310 cm

### AUßENMAÙE DES LUKENKASTENS [cm]

120x60 120x70

Montageöffnung größer um 2 cm

### Zubehör

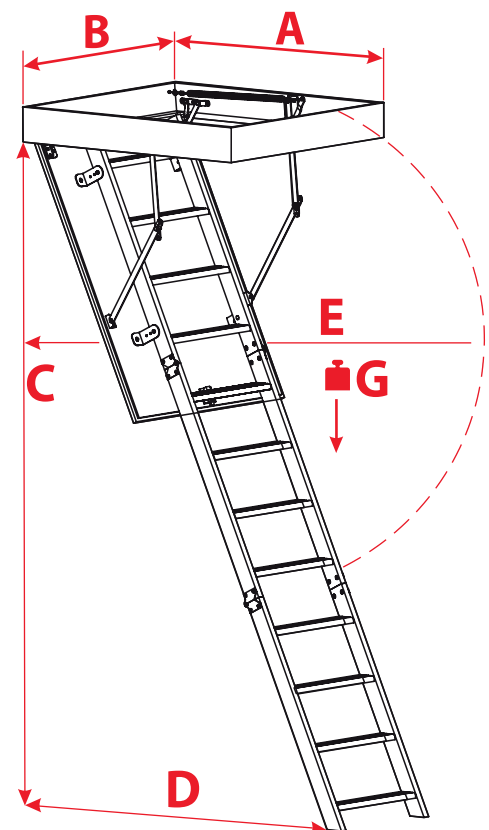


Mounting  
system



Hatch  
balustrade

## Technische Zeichnung



C	310 cm
D	165 cm
E	171 cm
G	160 kg