

LONG EI45

0,54

U_d VALUE
(W/m² * K)



MAXIMALE
BELASTBARKEIT



KUNSTSTOFF-
FÜßE



LUCKENDECKEL



DICHTUNG



FEUERSCHUTZ
DICHTUNG



HANDLAUF
DICHTUNG



JAHRE
GARANTIE



COMPLIANCE WITH
THE STANDARD

OMAN[®]



LONG EI45

Die **LONG EI45** Bodentreppen verfügt über eine dreifache Abdichtung, einschließlich einer einfachen Brandschutzdichtung und einer 66 mm Luckendeckel. Die Bodentreppe **LONG EI45** hat eine Feuerwiderstandsklasse - EI45. Die Bodentreppe **LONG EI45** ist ideal für den Einbau in Räumen, die besonders brandgefährdet sind. Durch ihre feuerhemmenden Eigenschaften wird der Raum, in dem der Brand auftritt, wirksam isoliert und so eine weitere Ausbreitung des Feuers verhindert. Die Treppe ist mit rutschfesten Füßen ausgestattet, die perfekt auf dem Boden haften, ein Zerkratzen der Bodenoberfläche verhindern und der Leiter beim Zuschneiden einen ästhetischen Abschluss verleihen. Zur Erhöhung der Sicherheit und des Nutzungskomforts ist die Treppe **LONG EI45** mit einem stabilen und dauerhaften Handlauf ausgestattet. Im Interesse der Bequemlichkeit wurde der Handlauf so konzipiert, dass er je nach Wunsch des Kunden auf der linken oder rechten Seite angebracht werden kann. Die ausgezeichnete Qualität der bei der Herstellung der Treppe verwendeten Materialien sowie die Sorgfalt bei der Ausführung bis ins kleinste Detail sorgen dafür, dass die Treppe auch die anspruchsvollsten Kunden zufrieden stellt. Die maximale Belastung während der Benutzung beträgt bis zu 160 kg.

Technische spezifikation

LUCKENDECKEL	66 mm
DICKE DER WÄRMEDÄMMUNG	60 mm
LUCKENDECKEL BEIDERSEITS	Weiß
HOLZLEITER	4 Teilige
HOLZLUKENKASTENS HOCH	170 mm
BREITE DER LEITER	400 mm
STUFENBREITE	358 mm
STUFENTIEFE	80 mm
AUSBREITUNG	165 cm
ÖFFNUNGSRADIUS	171 cm
MAXIMALE RAUMHÖHE	310 cm

Außenmaße des Lukenkastens Ax B [cm]

Montageöffnung größer um 2 cm

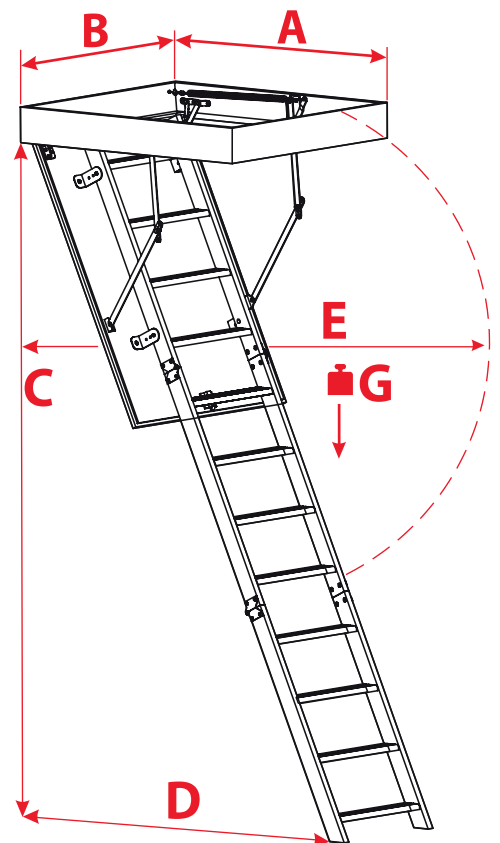
120 x 60
120 x 70

Zubehör



SCHUTZGITTER

Technische Zeichnung



C	310 cm
D	165 cm
E	171 cm
G	160 kg