

LONG POLAR

0,36

U_d VALUE
(W/m² * K)



MAXIMALE
BELASTBARKEIT



KUNSTSTOFFFÜßE



DICHTUNG



HANDLAUF



LUCKENDECKEL



ZUSÄTZLICHE
STUFE



JAHRE
GARANTIE

4 LUFT
DICHT
HEITS
KLASSE



COMPLIANCE WITH
THE STANDARD

OMAN[®]



LONG POLAR

Die **LONG POLAR** Bodentreppen zeichnet sich durch eine doppelte Abdichtung und eine 36 mm Lukendeckel. Das Modell **POLAR** ist ideal für Bedingungen, bei denen der Dachboden schlecht isoliert ist und eine zusätzliche Wärmedämmung benötigt. Das Modell **LONG** der Treppe ist mit einer 4-teiligen Holzleiter ausgestattet und eignet sich daher für den Einbau in Räumen mit einer Höhe von bis zu 310 cm. Die Treppe ist mit rutschfesten Füßen ausgestattet, die perfekt auf dem Boden haften, ein Zerkratzen der Bodenoberfläche verhindern und für einen ästhetischen Abschluss der Leiter nach dem Zuschneiden sorgen. Zur Erhöhung der Sicherheit und des Nutzungskomforts ist die Treppe **LONG POLAR** mit einem stabilen und dauerhaften Handlauf ausgestattet. Um den Komfort des Benutzers zu gewährleisten, wurde der Handlauf so konzipiert, dass er je nach Vorliebe des Kunden auf der linken oder rechten Seite angebracht werden kann. Die ausgezeichnete Qualität der bei der Herstellung der Treppe verwendeten Materialien und die Aufmerksamkeit für jedes Detail der Ausführung stellen sicher, dass die Treppe auch die anspruchsvollsten Kunden zufrieden stellt. Die maximale Belastung während der Benutzung beträgt bis zu 160 kg.

Technische Spezifikation

LUCKENDECKEL	86 mm
DICKE DER WÄRMEDÄMMUNG	80 mm
LUCKENDECKEL BEIDERSEITS	Weiß
HOLZLEITER	4 Teilige
HOLZLUKENKASTENS HOCH	170 mm
BREITE DER LEITER	400 mm
STUFENBREITE	358 mm
STUFENTIEFE	80 mm
MAXIMALE AUSBREITUNG	175 cm
ÖFFNUNGSRADIUS	172 cm
MAXIMALE RAUMHÖHE	310 cm

Außenmaße des Lukenkastens AxB [cm]

Montageöffnung größer um 2 cm.

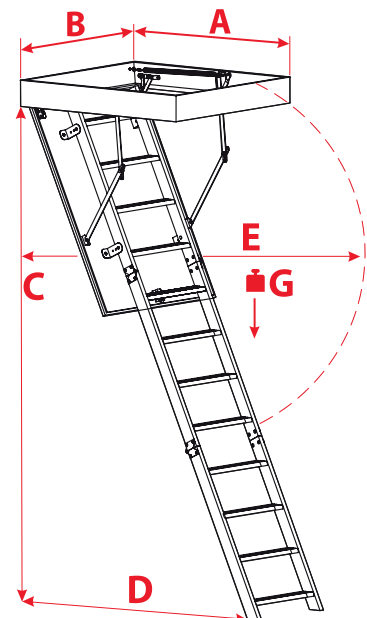
120 x 60	130 x 60
120 x 70	130 x 70

Sondermaße Lukenkastens

Min - Max Länge	120 - 130 cm
Min - Max Breite	54 - 70 cm

*Ungewöhnliche Abmessungen in voller Größe von untypischen Treppen dürfen 1 m² nicht überschreiten

Technische Zeichnung



C	310 cm
D	175 cm
E	172 cm
G	160 kg

Zubehör



ABDECKLEISTE



MONTAGESATZ



SCHUTZGITTER