

EI 60

0,54

U_d VALUE
(W/m² * K)



FEUERSHUTZ
DICHTUNG



KUNSTSTOFF-
FÜßE



DICHTUNG



HANDLAUF



LUCKENDECKEL



JAHRE
GARANTIE



COMPLIANCE WITH
THE STANDARD

OMAN[®]



EI 60

Die Bodentreppen **EI 60** verfügt über eine dreifache Dichtung, darunter eine einfache Brandschutzdichtung und eine 66 mm Luckendeckel. Das Modell **EI 60** ist mit rutschfesten Füßen ausgestattet, die perfekt auf dem Boden haften, ein Verkratzen der Bodenoberfläche verhindern und einen ästhetischen Abschluss der Leiter nach dem Zuschneiden bilden. Zur Erhöhung der Sicherheit und des Nutzungskomforts ist die Treppe **EI 60** mit einem stabilen und dauerhaften Handlauf ausgestattet. Für die Bequemlichkeit des Benutzers wurde der Handlauf so konzipiert, dass er je nach Wunsch des Kunden auf der linken oder rechten Seite angebracht werden kann. Die hohe Qualität der bei der Herstellung der Treppen verwendeten Materialien und die sorgfältige Verarbeitung stellen sicher, dass die Treppe auch die anspruchsvollsten Kunden zufrieden stellt. Die maximale Belastung während der Benutzung beträgt bis zu 160 kg.

Technische Spezifikation

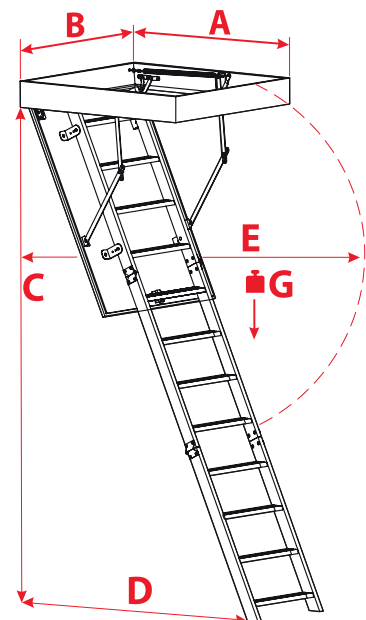
LUCKENDECKEL	66 mm
DICKE DER WÄRMEDÄMMUNG	60 mm
LUCKENDECKEL BEIDERSEITS	Weiß
HOLZLEITER	3 Teilige
HOLZLUKENKASTENS HOCH	170 mm
BREITE DER LEITER	400 mm
STUFENBREITE	358 mm
STUFENTIEFE	80 mm
AUSBREITUNG	145 cm
ÖFFNUNGSRADIUS	168 cm
MAXIMALE RAUMHÖHE	280 cm

Außenmaße des Lukenkastens AxB [cm]

Montageöffnung größer um 2 cm

120 x 60	130 x 60
120 x 70	130 x 70

Technische Zeichnung



C	280 cm
D	145 cm
E	168 cm
G	160 kg

Zubehör



SCHUTZGITTER