



MAXI



U_d VALUE
(W/m² * K)



MAKSYMALNE
OBCIĄŻENIE



STOPKI



USZCZELNIENIE



PORĘCZ



LATA
GWARANCJI



Znak odpowiedzialnej
gospodarki leśnej



OMAN®

KLASYCZNE

EI

MINI

FLEX

SOLID

LONG

Schody MAXI posiadają podwójne uszczelnienie oraz klapę o grubości 56 mm, dzięki czemu doskonale sprawdza się w każdych warunkach, przyczyniając się równocześnie do zmniejszenia kosztów związanych z ogrzewaniem domu czy mieszkania. Model MAXI posiada antypoślizgowe stopki, które doskonale przylegają do podłoża, zapobiegają rysowaniu się powierzchni podłogi oraz stanowią estetyczne wykończenie drabinki po jej docięciu. Dla zwiększenia bezpieczeństwa oraz wygody użytkownika, schody MAXI zostały wyposażone w stabilną oraz wytrzymałą poręcz. W dbałości o wygodę użytkownika, poręcz została zaprojektowana w taki sposób, aby można było zamontować ją po lewej lub prawej stronie w zależności od preferencji klienta. Doskonała jakość materiałów użytych do produkcji schodów oraz dbałość o każdy szczegół wykończenia powodują, że schody zadowolą nawet najbardziej wymagających klientów, a ich maksymalne obciążenie podczas użytkowania to aż 160 kg.

Dane techniczne

Grubość ocieplonej klapy	56 mm
Grubość izolacji termicznej	50 mm
Kolor klapy, obustronny	Biały
Drewniana drabinka	3 sekcje
Wysokość drewnianej skrzyni	170 mm
Szerokość drabinki	400 mm
Szerokość stopnia	358 mm
Głębokość stopnia	80 mm
Zabieg	151 cm
Promień otwarcia	168 cm
Max. wysokość kondygnacji	280 cm

Wymiary skrzynki [cm] AxB

120x55 130x55
120x60 130x60
120x70 130x70

Wymiary zewnętrzne skrzyni, otwór większy o 2 cm

Akcesoria dodatkowe



Listwa maskująca

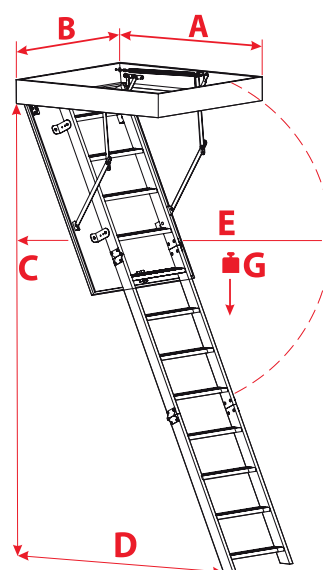


Zestaw montażowy



Barierka wejściowa

Rysunek techniczny



C	280 cm
D	151 cm
E	168 cm
G	160 kg

Wymiary niestandardowe

Min - Max Długość 116 - 130 cm

Min - Max Szerokość 54 - 70 cm

*Wymiary nietypowe dostępne w pełnych rozmiarach. Rozmiar schodów nietypowych nie może przekraczać 1 m²