



MAXI PLUS



U_d VALUE
(W/m² * K)



MAKSYMALNE
OBCIĄŻENIE



USZCZELNIENIE



DWUPUNKTOWY
ZAMEK



STOPKI



LISTWA MASKUJĄCA
W ZESTAWIE



DODATKOWY
STOPIEŃ



TELESKOPOWE
PORĘCZE



LATA
GWARANCJI

4 KLASA
SZCZEL-
NOŚCI



Znak odpowiedzialnej
gospodarki leśnej



ZGODNOŚĆ Z NORMA

OMAN®

MAXI PLUS

56 mm

Schody strychowe MAXI PLUS charakteryzują się współczynnikiem przenikania ciepła 0,7 W/m²*K dzięki czemu doskonale sprawdzają się w każdych warunkach, przyczyniając się równocześnie do zmniejszenia kosztów związanych z ogrzewaniem domu czy mieszkania. Schody MAXI PLUS zostały wyposażone w poręcz Zero Gravity - znacznie ułatwiając wejście na strych, solidny dwupunktowy metalowy zamek oraz podwójne uszczelnienie. Oczywiście nie zabrakło najlepszej cechy produktów MAXI takiej jak solidnie wykonana, ocieplona kłapa o grubości 56 mm. Dwupunktowy zamek gwarantuje szczelne i pewne zamknięcie kłapy, a dzięki długiej poręczy wejście po drabince jest bardzo wygodne. Doskonała jakość materiałów użytych do produkcji schodów oraz dbałość o każdy szczegół wykończenia powodują, że schody zadowolą nawet przez najbardziej wymagających klientów a ich maksymalne obciążenie podczas użytkowania to aż 160 kg.

Dane techniczne

Grubość ocieplonej kłapy	56 mm
Grubość izolacji termicznej	50 mm
Kolor kłapy, obustronny	Biały
Drewniana drabinka	3 sekcje
Wysokość drewnianej skrzyni	170 mm
Szerokość drabinki	370/400 mm
Szerokość stopnia	358 mm
Głębokość stopnia	80 mm
Zabieg	151 cm
Promień otwarcia	168 cm
Max. wysokość kondygnacji	280 cm

Wymiary skrzynki [cm] AxB

120x60

120x70

Wymiary zewnętrzne skrzyni, otwór większy o 2 cm

Szerokość drabinki dla 120x60 - 370 mm

Szerokość drabinki dla 120x70 - 400 mm

Akcesoria dodatkowe



Listwa maskująca

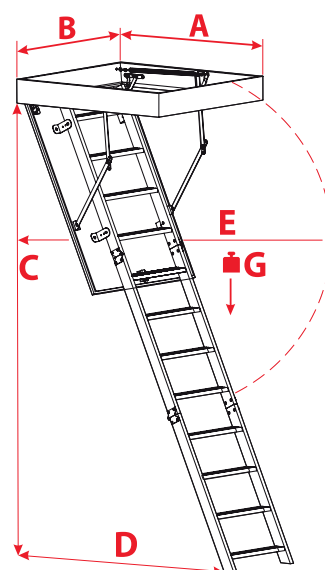


Zestaw montażowy



Barierka wejściowa

Rysunek techniczny



C	280 cm
D	151 cm
E	168 cm
G	160 kg