



COMPACT TERMO



U_d VALUE
(W/m² * K)



**MAKSYMALNE
OBCIĄŻENIE**



USZCZELNIENIE



STOPKI



**LATA
GWARANCJI**



Znak odpowiedzialnej
gospodarki leśnej



ZGODNOŚĆ Z NORMA

OMAN[®]

KLASYCZNE

EI

MINI

FLEX

SOLID

LONG

COMPACT TERMO

26 mm

Schody strychowe COMPACT TERMO charakteryzują się pojedynczym uszczelnieniem oraz klapą o grubości 26mm. Model COMPACT TERMO idealnie sprawdza się w warunkach, gdzie poddasze jest słabo ocieplone i wymaga dodatkowej izolacji termicznej. Model schodów COMPACT dzięki swoim niewielkim gabarytom zabudowy doskonale nadaje się do montażu w wąskich i małych korytarzach.

Niewielki rozmiar schodów udało osiągnąć się dzięki zastosowaniu unikalnej 4-sekcyjnej drewnianej drabinki. Doskonała jakość materiałów użytych do produkcji schodów oraz dbałość o każdy szczegół wykończenia powodują, że schody zadowolą nawet najbardziej wymagających klientów, a ich maksymalne obciążenie podczas użytkowania to aż 160 kg.

Dane techniczne

| | |
|-----------------------------|----------|
| Grubość ocieplonej klapy | 26 mm |
| Grubość izolacji termicznej | 20 mm |
| Kolor klapy, obustronny | Biały |
| Drewniana drabinka | 4 sekcje |
| Wysokość drewnianej skrzyni | 135 mm |
| Szerokość drabinki | 400 mm |
| Szerokość stopnia | 358 mm |
| Głębokość stopnia | 80 mm |
| Zabieg | 146 cm |
| Promień otwarcia | 135 cm |
| Max. wysokość kondygnacji | 280 cm |

Wymiary skrzynki [cm] AxB

110x55 120x55 130x55 140x55
110x60 120x60 130x60 140x60
110x70 120x70 130x70 140x70

Wymiary zewnętrzne skrzyni, otwór większy o 2 cm

Wymiary niestandardowe

Min - Max Długość 100 - 110 cm

Min - Max Szerokość 54 - 85 cm

*Wymiary nietypowe dostępne w pełnych rozmiarach. Rozmiar schodów nietypowych nie może przekraczać 1 m²

Aksesoria dodatkowe



Listwa maskująca

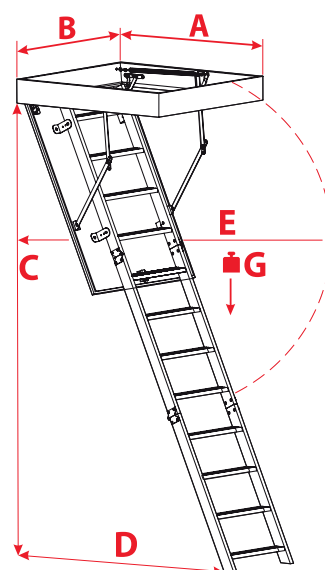


Zestaw montażowy



Barierka wejściowa

Rysunek techniczny



| | |
|---|--------|
| C | 280 cm |
| D | 146 cm |
| E | 135 cm |
| G | 160 kg |