

STALLUX TERMO



U_d VALUE
(W/m² * K)



MAKSYMALNE
OBCIĄŻENIE



STOPKI



USZCZELNIENIE



PORĘCZ



LATA
GWARANCJI



Znak odpowiedzialnej
gospodarki leśnej



ZGODNOŚĆ Z NORMA

OMAN[®]

KLASYCZNE

EI

MINI

FLEX

SOLID

LONG

STALLUX TERMO

26 mm

Schody strychowe STALLUX TERMO charakteryzują się pojedynczym uszczelnieniem oraz klapą o grubości 26mm. Model STALLUX TERMO idealnie sprawdza się w warunkach, gdzie poddasze jest słabo ocieplone i wymaga dodatkowej izolacji termicznej. Cechą wyróżniającą schody STALLUX TERMO jest solidna oraz niezwykle wytrzymała metalowo-drewniana drabinka 3-sekcyjna. Schody posiadają antypoślizgowe stopki, które doskonale przylegają do podłoża, zapobiegają rysowaniu się powierzchni podłogi oraz stanowią estetyczne wykończenie drabinki po jej docięciu. Dla zwiększenia bezpieczeństwa oraz wygody użytkownika, schody STALLUX TERMO zostały wyposażone w stabilną oraz wytrzymałą poręcz. W dbałości o wygodę użytkownika, poręcz została zaprojektowana w taki sposób, aby można było zamontować ją po lewej lub prawej stronie, w zależności od preferencji klienta. Doskonała jakość materiałów użytych do produkcji schodów oraz dbałość o każdy szczegół wykończenia powodują, że schody zadowolą nawet najbardziej wymagających klientów, a ich maksymalne obciążenie podczas użytkowania to aż 160 kg.

Dane techniczne

Grubość ocieplonej klapy	26 mm
Grubość izolacji termicznej	20 mm
Kolor klapy, obustronny	Biały
Drewniana drabinka	3 sekcje
Wysokość drewnianej skrzyni	135 mm
Szerokość drabinki	400 mm
Szerokość stopnia	359 mm
Głębokość stopnia	80 mm
Zabieg	134/148 cm
Promień otwarcia	160/166 cm
Max. wysokość kondygnacji	280 cm

Wymiary skrzynki [cm] AxB

100x55
100x60
100x70

Wymiary zewnętrzne skrzyni, otwór większy o 2 cm

Wymiary niestandardowe

Min - Max Długość 110 - 140 cm

Min - Max Szerokość 100 - 110 cm

*Wymiary nietypowe dostępne w pełnych rozmiarach. Rozmiar schodów nietypowych nie może przekraczać 1 m²

Akcesoria dodatkowe



Listwa maskująca

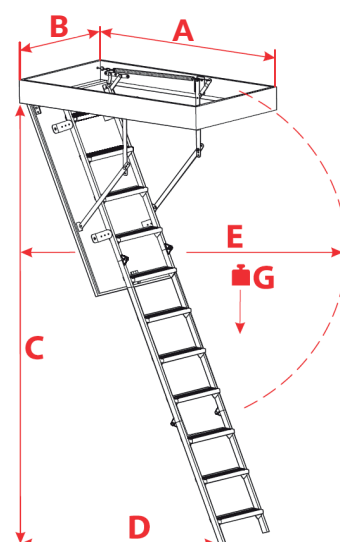


Zestaw montażowy



Barierka wejściowa

Rysunek techniczny



A = 110

A > 110

C 280 cm

C 280 cm

D 134 cm

D 148 cm

E 160 cm

E 166 cm

G 160 kg

G 160 kg