



# ALUPROFI EXTRA

0,85

**U<sub>d</sub> VALUE**  
(W/m<sup>2</sup> \* K)



MAKSYMALNE  
OBCIĄŻENIE



STOPKI



USZCZELNIENIE



PORĘCZ



LATA  
GWARANCJI



Znak odpowiedzialnej  
gospodarki leśnej



**OMAN**<sup>®</sup>

KLASYCZNE

EI

MINI

FLEX

SOLID

LONG

# ALUPROFI EXTRA

# 46 mm

Schody strychowe ALUPROFI EXTRA charakteryzują się pojedynczym uszczelnieniem oraz klapą o grubości 46mm. Model EXTRA idealnie sprawdza się w warunkach, gdzie poddasze jest słabo ocieplone i wymaga dodatkowej izolacji termicznej. Cechą wyróżniającą schody ALUPROFI jest lekka oraz niezwykle wytrzymała drabinka wykonana jest z najwyższej jakości aluminium. Schody posiadają antypoślizgowe stopki, które doskonale przylegają do podłoża, zapobiegają rysowaniu się powierzchni podłogi oraz stanowią estetyczne wykończenie drabinki po jej docięciu. Dla zwiększenia bezpieczeństwa oraz wygody użytkownika, schody ALUPROFI EXTRA zostały wyposażone w stabilną oraz wytrzymałą poręcz. W dbałości o wygodę użytkownika, poręcz została zaprojektowana w taki sposób, aby można było zamontować ją po lewej lub prawej stronie, w zależności od preferencji klienta. Doskonała jakość materiałów użytych do produkcji schodów oraz dbałość o każdy szczegół wykończenia powodują, że schody zadowolą nawet najbardziej wymagających klientów, a ich maksymalne obciążenie podczas użytkowania to aż 160 kg.

## Dane techniczne

|                             |            |
|-----------------------------|------------|
| Grubość ocieplonej klapy    | 46 mm      |
| Grubość izolacji termicznej | 40 mm      |
| Kolor klapy, obustronny     | Biały      |
| Aluminiowa drabinka         | 3 sekcje   |
| Wysokość drewnianej skrzyni | 170 mm     |
| Szerokość drabinki          | 400 mm     |
| Szerokość stopnia           | 358 mm     |
| Głębokość stopnia           | 80 mm      |
| Zabieg                      | 128/142 cm |
| Promień otwarcia            | 161/165 cm |
| Max. wysokość kondygnacji   | 280 cm     |

### Wymiary skrzynki [cm] AxB

110x55 120x55 130x55 140x55  
110x60 120x60 130x60 140x60  
110x70 120x70 130x70 140x70

Wymiary zewnętrzne skrzyni, otwór większy o 2 cm

## Wymiary niestandardowe

Min - Max Długość 110 - 140 cm

Min - Max Szerokość 54 - 85 cm

\*Wymiary nietypowe dostępne w pełnych rozmiarach. Rozmiar schodów nietypowych nie może przekraczać 1 m<sup>2</sup>

## Akcesoria dodatkowe



Listwa maskująca

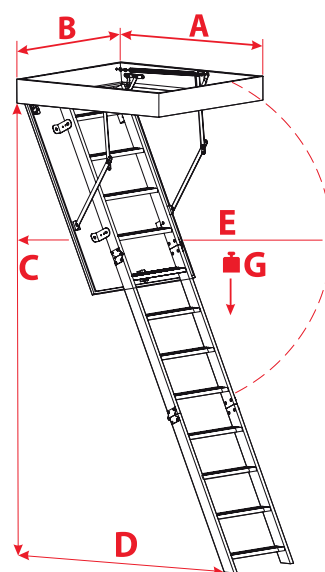


Zestaw montażowy



Barierka wejściowa

## Rysunek techniczny



A < 110

C 280 cm

D 128 cm

E 161 cm

G 160 kg

A > 110

C 280 cm

D 142 cm

E 165 cm

G 160 kg