



EI45 POLAR

0,43

U_d VALUE
(W/m² * K)



MAKSYMALNE
OBCIĄŻENIE



STOPKI



USZCZELNIENIE



DODATKOWY
STOPIEŃ



USZCZELNIENIE
PRZECIWPOŻAROWE



PORĘCZ

4 KLASA
SZCZEL-
NOŚCI



LATA
GWARANCJI



Znak odpowiedzialnej
gospodarki leśnej



ZGODNOŚĆ Z NORMA

OMAN[®]

KLASYCZNE

EI

MINI

FLEX

SOLID

LONG

EI45 POLAR

86 mm

Schody EI45 POLAR charakteryzują się potrójnym uszczelnieniem, w tym pojedynczym uszczelnieniem przeciwpożarowym oraz klapą o grubości 86mm. Schody strychowe EI45 POLAR posiadają klasę odporności ogniowej - EI45. Model schodów EI45 POLAR idealnie nadaje się do montażu w pomieszczeniach szczególnie narażonych na wybuch pożaru. Ich przeciwpożarowe właściwości pozwolą na skuteczne odizolowanie pomieszczenia, w którym wystąpi pożar od poddasza, przez co zapobiegają dalszemu rozprzestrzenianiu się ognia. Schody EI45 POLAR charakteryzują się najlepszym współczynnikiem przenikania ciepła na rynku $U=0,43$ oraz najwyższą 4 klasą szczelności. Ze względu na swoje doskonałe parametry schody EI45 POLAR idealnie nadają się do montażu w miejscach, gdzie występują duże różnice temperatur. Wybór schodów EI 45 POLAR jest inwestycja, pozwalającą zmniejszyć straty ogrzewanego powietrza, poprawić poziom termoizolacji oraz znacząco zmniejszyć koszty ogrzewania. Schody POLAR posiadają antypoślizgowe stopki, które doskonale przylegają do podłoża, zapobiegają rysowaniu się powierzchni podłogi oraz stanowią estetyczne wykończenie drabinki po jej docięciu. Dla zwiększenia bezpieczeństwa oraz wygody użytkownika, schody POLAR zostały wyposażone w stabilną oraz wytrzymałą poręcz. W dbałości o wygodę użytkownika, poręcz została zaprojektowana w taki sposób aby można było zamontować ją po lewej lub prawej stronie, w zależności od preferencji klienta. Doskonała jakość materiałów użytych do produkcji schodów oraz dbałość o każdy szczegół wykończenia powodują, że schody zadowolą nawet przez najbardziej wymagających klientów, a ich maksymalne obciążenie podczas użytkowania to aż 160 kg. Wybierając najlepiej ocieplone schody strychowe na rynku ograniczasz koszty związane z ogrzewaniem, a tym samym realnie przyczyniasz się do walki o lepszy klimat.

Dane techniczne

Grubość ocieplonej klapy	86 mm
Grubość izolacji termicznej	80 mm
Kolor klapy, obustronny	Biały
Drewniana drabinka	3 sekcje
Wysokość drewnianej skrzyni	170 mm
Szerokość drabinki	400 mm
Szerokość stopnia	358 mm
Głębokość stopnia	80 mm
Zabieg	147 cm
Promień otwarcia	169 cm
Max. wysokość kondygnacji	280 cm

Wymiary skrzynki [cm] AxB

120x60 130x60

120x70 130x70

Wymiary zewnętrzne skrzyni, otwór większy o 2 cm

Aksesoria dodatkowe



Listwa maskująca

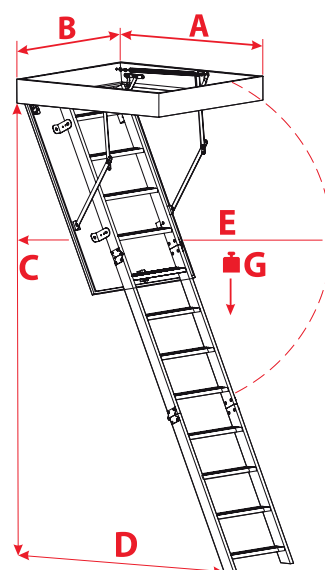


Zestaw montażowy



Barierka wejściowa

Rysunek techniczny



C	280 cm
D	147 cm
E	169 cm
G	160 kg