



LONG FLEX TERMO



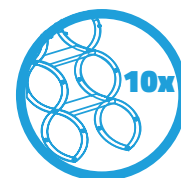
U_d VALUE
(W/m² * K)



**MAKSYMALNE
OBCIĄŻENIE**



USZCZELNIENIE



**STOPNIE
FLEX**



**LATA
GWARANCJI**



Znak odpowiedzialnej
gospodarki leśnej



ZGODNOŚĆ Z NORMA

OMAN®

KLASYCZNE

EI

MINI

FLEX

SOLID

LONG

LONG FLEX TERMO

26 mm

Schody strychowe LONG FLEX TERMO charakteryzują się pojedynczym uszczelnieniem oraz klapą o grubości 26mm. Model LONG FLEX TERMO idealnie sprawdza się w warunkach, gdzie poddasze jest słabo ocieplone i wymaga dodatkowej izolacji termicznej. Model schodów FLEX dzięki zastosowaniu solidnej, metalowej rozciągalnej drabinki „nożycowej” doskonale nadaje się do montażu w pomieszczeniach do 310 cm wysokości. Doskonała jakość materiałów użytych do produkcji schodów oraz dbałość o każdy szczegół wykończenia powodują, że schody zadowolą nawet najbardziej wymagających klientów, a ich maksymalne obciążenie podczas użytkowania to aż 160 kg.

Dane techniczne

Grubość ocieplonej klapy	26 mm
Grubość izolacji termicznej	20 mm
Kolor klapy, obustronny	Biały
Nożycowa drabinka	11 stopniowa
Wysokość drewnianej skrzyni	135 mm
Szerokość drabinki	390 mm
Szerokość stopnia	345 mm
Głębokość stopnia	80 mm
Zabieg	205/220 cm
Promień otwarcia	245/250/265 cm
Max. wysokość kondygnacji	310 cm

Wymiary skrzynki [cm] AxB

80x60 90x60 100x60 110x60 120x60 130x60
80x70 90x70 100x70 110x70 120x70 130x70
Wymiary zewnętrzne skrzyni, otwór większy o 2 cm

Wymiary niestandardowe

Min - Max Długość 70 - 130 cm

Min - Max Szerokość 60 - 75 cm

*Wymiary nietypowe dostępne w pełnych rozmiarach. Rozmiar schodów nietypowych nie może przekraczać 1 m²

Aksesoria dodatkowe



Listwa maskująca

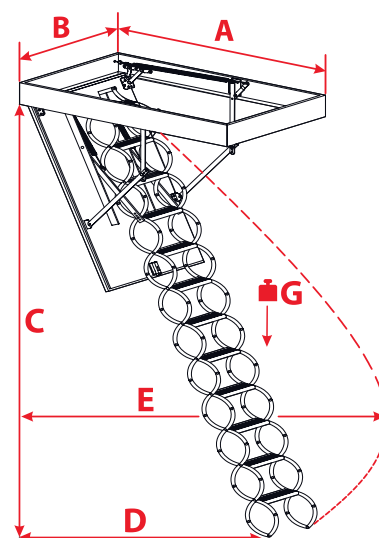


Zestaw montażowy



Barierka wejściowa

Rysunek techniczny



C 310 cm

G 160 kg

A | 80-100 | 110 | 120-130

D | 220 cm | 205 cm

E | 265 cm | 245 cm | 250 cm