



# LONG TERMO PS



**U<sub>d</sub> VALUE**  
(W/m<sup>2</sup> \* K)



MAKSYMALNE  
OBCIĄŻENIE



STOPKI



USZCZELNIENIE



PORĘCZ



LATA  
GWARANCJI



Znak odpowiedzialnej  
gospodarki leśnej



ZGODNOŚĆ Z NORMA

**OMAN**<sup>®</sup>

KLASYCZNE

EI

MINI

FLEX

SOLID

LONG

# LONG TERMO PS

# 26 mm

Schody strychowe LONG TERMO PS charakteryzują się pojedynczym uszczelnieniem oraz klapą o grubości 26mm. Model LONG TERMO PS idealnie sprawdza się w warunkach, gdzie poddasze jest słabo ocieplone i wymaga dodatkowej izolacji termicznej. Model schodów LONG został wyposażony w drewnianą 4-sekcyjną drabinkę, dzięki czemu doskonale nadaje się do montażu w pomieszczeniach aż do 330 cm wysokości. Schody posiadają antypoślizgowe stopki, które doskonale przylegają do podłoża, zapobiegają rysowaniu się powierzchni podłogi oraz stanowią estetyczne wykończenie drabinki po jej docięciu. Dla zwiększenia bezpieczeństwa oraz wygody użytkownika, schody LONG TERMO PS zostały wyposażone w stabilną oraz wytrzymałą poręcz. W dbałości o wygodę użytkownika, poręcz została zaprojektowana w taki sposób, aby można było zamontować ją po lewej lub prawej stronie, w zależności od preferencji klienta. Doskonała jakość materiałów użytych do produkcji schodów oraz dbałość o każdy szczegół wykończenia powodują, że schody zadowolą nawet najbardziej wymagających klientów, a ich maksymalne obciążenie podczas użytkowania to aż 160 kg.

## Dane techniczne

Grubość ocieplonej klapy	26 mm
Grubość izolacji termicznej	20 mm
Kolor klapy, obustronny	Biały
Drewniana drabinka	4 sekcje
Wysokość drewnianej skrzyni	135 mm
Szerokość drabinki	400 mm
Szerokość stopnia	358 mm
Głębokość stopnia	80 mm
Zabieg	172 cm
Promień otwarcia	168 cm
Max. wysokość kondygnacji	330 cm

### Wymiary skrzynki [cm] AxB

120x55 130x55 140x55  
120x60 130x60 140x60  
120x70 130x70 140x70

Wymiary zewnętrzne skrzyni, otwór większy o 2 cm

## Wymiary niestandardowe

Min - Max Długość 120 - 140 cm

Min - Max Szerokość 54 - 85 cm

\*Wymiary nietypowe dostępne w pełnych rozmiarach. Rozmiar schodów nietypowych nie może przekraczać 1 m<sup>2</sup>

## Aksesoria dodatkowe



Listwa maskująca

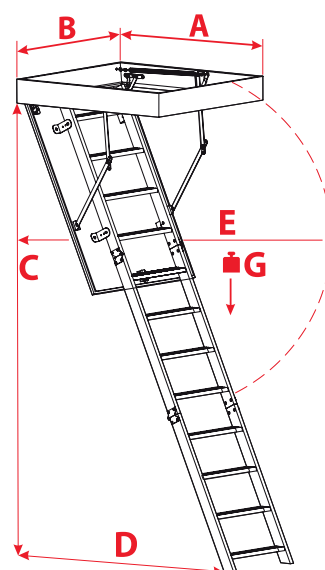


Zestaw montażowy



Barierka wejściowa

## Rysunek techniczny



C	330 cm
D	172 cm
E	168 cm
G	160 kg