

SOLID TERMO



U_d VALUE
(W/m² * K)



**MAKSYMALNE
OBCIĄŻENIE**



USZCZELNIENIE



STOPKI



**LATA
GWARANCJI**



Znak odpowiedzialnej
gospodarki leśnej



ZGODNOŚĆ Z NORMA

OMAN

KLASYCZNE

EI

MINI

FLEX

SOLID

LONG

Schody strychowe SOLID TERMO charakteryzują się pojedynczym uszczelnieniem oraz klapą o grubości 26mm. Model SOLID TERMO idealnie sprawdza się w warunkach, gdzie poddasze jest słabo ocieplone i wymaga dodatkowej izolacji termicznej. Dzięki zastosowaniu wytrzymałej metalowej drabinki typu SOLID, maksymalne obciążenie podczas użytkowania schodów wynosi aż 190 kg. Schody posiadają antypoślizgowe stopki, które doskonale przylegają do podłoża, zapobiegają rysowaniu się powierzchni podłogi oraz stanowią estetyczne wykończenie drabinki po jej docięciu. Dla zwiększenia bezpieczeństwa oraz wygody użytkownika, schody SOLID TERMO zostały wyposażone w stabilną oraz wytrzymałą poręcz. W dbałości o wygodę użytkownika, poręcz została zaprojektowana w taki sposób, aby można było zamontować ją po lewej lub prawej stronie, w zależności od preferencji klienta. Doskonała jakość materiałów użytych do produkcji schodów oraz dbałość o każdy szczegół wykończenia powodują, że schody zadowolą nawet najbardziej wymagających klientów.

Dane techniczne

Grubość ocieplonej klapy	26 mm
Grubość izolacji termicznej	20 mm
Kolor klapy, obustronny	Biały
Metalowa drabinka	3 sekcje
Wysokość drewnianej skrzyni	135 mm
Szerokość drabinki	400 mm
Szerokość stopnia	361 mm
Głębokość stopnia	113 mm
Zabieg	134/148 cm
Promień otwarcia	160/166 cm
Max. wysokość kondygnacji	280 cm

Wymiary skrzynki [cm] AxB

110x55*	120x55*	130x55*	140x55*
110x60	120x60	130x60	140x60
110x70	120x70	130x70	140x70

Wymiary zewnętrzne skrzyni, otwór większy o 2 cm

*brak możliwości montażu poręczy

Wymiary niestandardowe

Min - Max Długość 110 - 140 cm

Min - Max Szerokość 54 - 85 cm

*Wymiary nietypowe dostępne w pełnych rozmiarach. Rozmiar schodów nietypowych nie może przekraczać 1 m²

Aksesoria dodatkowe



Listwa maskująca

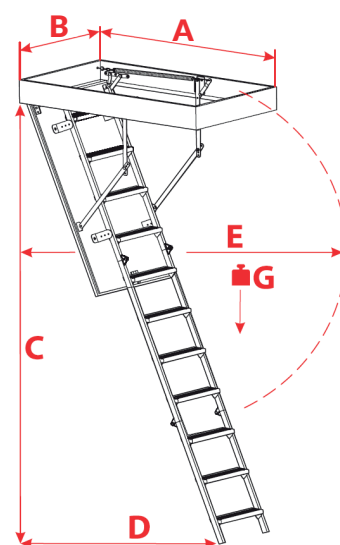


Zestaw montażowy



Barierka wejściowa

Rysunek techniczny



A < 100

C 280 cm

D 134 cm

E 160 cm

G 190 kg

A > 100

C 280 cm

D 148 cm

E 166 cm

G 190 kg