



# SOLID EXTRA



**U<sub>d</sub> VALUE**  
(W/m<sup>2</sup> \* K)



MAKSYMALNE  
OBCIĄŻENIE



STOPKI



USZCZELNIENIE



PORĘCZ



LATA  
GWARANCJI



Znak odpowiedzialnej  
gospodarki leśnej



ZGODNOŚĆ Z NORMĄ

**OMAN**<sup>®</sup>

KLASYCZNE

EI

MINI

FLEX

SOLID

LONG

# SOLID EXTRA

# 46 mm

Schody strychowe SOLID EXTRA charakteryzują się pojedynczym uszczelnieniem oraz klapą o grubości 46mm. Model EXTRA idealnie sprawdza się w warunkach, gdzie poddasze jest słabo ocieplone i wymaga dodatkowej izolacji termicznej. Dzięki zastosowaniu wytrzymałej metalowej drabinki typu SOLID, maksymalne obciążenie podczas użytkowania schodów wynosi aż 210 kg. Schody posiadają antypoślizgowe stopki, które doskonale przylegają do podłoża, zapobiegają rysowaniu się powierzchni podłogi oraz stanowią estetyczne wykończenie drabinki po jej docięciu. Dla zwiększenia bezpieczeństwa oraz wygody użytkownika, schody SOLID EXTRA zostały wyposażone w stabilną oraz wytrzymałą poręcz. W dbałości o wygodę użytkownika, poręcz została zaprojektowana w taki sposób, aby można było zamontować ją po lewej lub prawej stronie, w zależności od preferencji klienta. Doskonała jakość materiałów użytych do produkcji schodów oraz dbałość o każdy szczegół wykończenia powodują, że schody zadowolą nawet najbardziej wymagających klientów.

## Dane techniczne

Grubość ocieplonej klapy	46 mm
Grubość izolacji termicznej	40 mm
Kolor klapy, obustronny	Biały
Metalowa drabinka	3 sekcje
Wysokość drewnianej skrzyni	170 mm
Szerokość drabinki	400 mm
Szerokość stopnia	361 mm
Głębokość stopnia	113 mm
Zabieg	128/142 cm
Promień otwarcia	161/165 cm
Max. wysokość kondygnacji	280 cm

### Wymiary skrzynki [cm] AxB

110x55*	120x55*	130x55*	140x55*
110x60	120x60	130x60	140x60
110x70	120x70	130x70	140x70

Wymiary zewnętrzne skrzyni, otwór większy o 2 cm

\*brak możliwości montażu poręczy

## Wymiary niestandardowe

Min - Max Długość 110 - 140 cm

Min - Max Szerokość 54 - 85 cm

\*Wymiary nietypowe dostępne w pełnych rozmiarach. Rozmiar schodów nietypowych nie może przekraczać 1 m<sup>2</sup>

## Akcesoria dodatkowe



Listwa maskująca

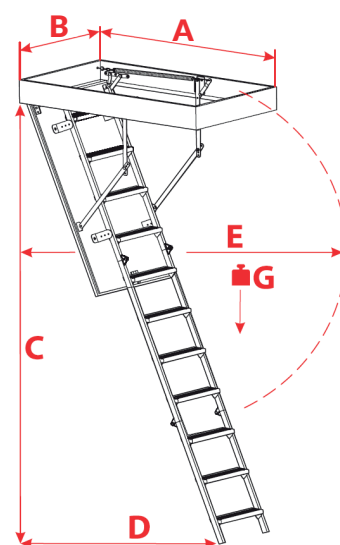


Zestaw montażowy



Barierka wejściowa

## Rysunek techniczny



A < 100

C 280 cm

D 128 cm

E 161 cm

G 210 kg

A > 100

C 280 cm

D 142 cm

E 165 cm

G 210 kg