

# MINI TERMO



**U<sub>d</sub> VALUE**  
(W/m<sup>2</sup> \* K)



**MAKSYMALNE  
OBCIĄŻENIE**



**USZCZELNIENIE**



**STOPKI**



**LATA  
GWARANCJI**



Znak odpowiedzialnej  
gospodarki leśnej

**OMAN®**

KLASYCZNE

EI

MINI

FLEX

SOLID

LONG

Schody strychowe MINI TERMO charakteryzują się pojedynczym uszczelnieniem oraz klapą o grubości 26mm. Model MINI TERMO idealnie sprawdza się w warunkach, gdzie poddasze jest słabo ocieplone i wymaga dodatkowej izolacji termicznej. Model schodów MINI dzięki swoim niewielkim gabarytom zabudowy doskonale nadaje się do montażu w wąskich i małych korytarzach. Niewielki rozmiar schodów udało osiągnąć się dzięki zastosowaniu unikalnej 4-sekcyjnej metalowo-drewnianej drabinki. Schody posiadają antypoślizgowe stopki, które doskonale przylegają do podłoża, zapobiegają rysowaniu się powierzchni podłogi oraz stanowią estetyczne wykończenie drabinki po jej docięciu. Doskonała jakość materiałów użytych do produkcji schodów oraz dbałość o każdy szczegół wykończenia powodują, że schody zadowolą nawet najbardziej wymagających klientów, a ich maksymalne obciążenie podczas użytkowania to aż 160 kg.

## Dane techniczne

Grubość ocieplonej klapy	26 mm
Grubość izolacji termicznej	20 mm
Kolor klapy, obustronny	Biały
Metalowo - Drewniana drabinka	4 sekcje
Wysokość drewnianej skrzyni	135 mm
Szerokość drabinki	365 mm
Szerokość stopnia	324 mm
Głębokość stopnia	80 mm
Zabieg	101/135 cm
Promień otwarcia	115/125/126 cm
Max. wysokość kondygnacji	260/265 cm

### Wymiary skrzynki [cm] AxB

80x60 90x60 100x60  
80x70 90x70 100x70

Wymiary zewnętrzne skrzyni, otwór większy o 2 cm

## Wymiary niestandardowe

Min - Max Długość 80 - 100 cm

Min - Max Szerokość 60 - 80 cm

\*Wymiary nietypowe dostępne w pełnych rozmiarach. Rozmiar schodów nietypowych nie może przekraczać 1 m<sup>2</sup>

## Akcesoria dodatkowe



Listwa maskująca

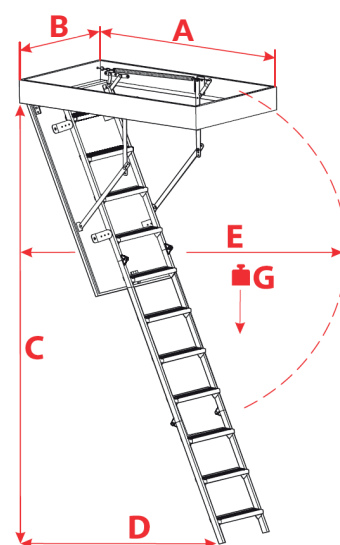


Zestaw montażowy



Barierka wejściowa

## Rysunek techniczny



A < 90

A > 90

C 260 cm

C 265 cm

D 101 cm

D 135 cm

E 115 cm

E 125/126 cm

G 160 kg

G 160 kg