



MINI POLAR

0,36

U_d VALUE
(W/m² * K)



MAKSYMALNE
OBCIĄŻENIE



STOPKI



USZCZELNIENIE



PORĘCZ



DODATKOWY
STOPIEŃ



LATA
GWARANCJI

4 KLASA
SZCZEL
NOŚCI



Znak odpowiedzialnej
gospodarki leśnej



ZGODNOŚĆ Z NORMA

OMAN[®]

KLASYCZNE

EI

MINI

FLEX

SOLID

LONG

MINI POLAR

86 mm

Schody MINI POLAR posiadają podwójne uszczelnienie oraz klapę o grubości 86 mm, dzięki czemu doskonale sprawdza się w każdych warunkach, przyczyniając się równocześnie do znacznego zmniejszenia kosztów związanych z ogrzewaniem domu czy mieszkania. Schody POLAR charakteryzują się najlepszym współczynnikiem przenikania ciepła na rynku $U=0,36$ oraz najwyższą 4 klasa szczelności, ze względu na swoje doskonałe parametry schody POLAR idealnie nadają się do montażu w miejscach, gdzie występują duże różnice temperatur. Model schodów MINI dzięki swoim niewielkim gabarytom zabudowy doskonale nadaje się do montażu w wąskich i małych korytarzach. Niewielki rozmiar schodów udało się osiągnąć dzięki zastosowaniu unikalnej 4-sekcyjnej metalowo - drewnianej drabinki. Wybór schodów MINI POLAR jest inwestycją, pozwalającą zmniejszyć straty ogrzewanego powietrza, poprawić poziom termoizolacji oraz znacząco zmniejszyć koszty ogrzewania. Schody MINI POLAR posiadają antypoślizgowe stopki, które doskonale przylegają do podłoża, zapobiegają rysowaniu się powierzchni podłogi oraz stanowią estetyczne wykończenie drabinki po jej docięciu. Dla zwiększenia bezpieczeństwa oraz wygody użytkownika, poręcz została zaprojektowana w taki sposób aby można było zamontować ją po lewej lub prawej stronie, w zależności od preferencji klienta. Doskonała jakość materiałów użytych do produkcji schodów oraz dbałość o każdy szczegół wykończenia powodują, że schody zadowolą nawet przez najbardziej wymagających klientów a ich maksymalne obciążenie podczas użytkowania to aż 160 kg. Wybierając najlepiej ocieplone schody strycho-we na rynku ograniczasz koszty związane z ogrzewaniem, a tym samym realnie przyczyniasz się do walki o lepszy klimat.

Dane techniczne

Grubość ocieplonej klapy	86 mm
Grubość izolacji termicznej	80 mm
Kolor klapy, obustronny	Biały
Metalowo - Drewniana drabinka	4 sekcje
Wysokość drewnianej skrzyni	170 mm
Szerokość drabinki	365 mm
Szerokość stopnia	324 mm
Głębokość stopnia	80 mm
Zabieg	142/149 cm
Promień otwarcia	132/133 cm
Max. wysokość kondygnacji	265 cm

Wymiary skrzynki [cm] AxB

90x50* 100x50* 110x50*
90x55 100x55 110x55
90x60 100x60 110x60
90x70 100x70 110x70

Wymiary zewnętrzne skrzyni, otwór większy o 2 cm

*brak możliwości montażu poręczy

Wymiary niestandardowe

Min - Max Długość 90 - 110 cm

Min - Max Szerokość 50 - 80 cm

*Wymiary nietypowe dostępne w pełnych rozmiarach. Rozmiar schodów nietypowych nie może przekraczać 1 m²

Aksesoria dodatkowe



Listwa maskująca

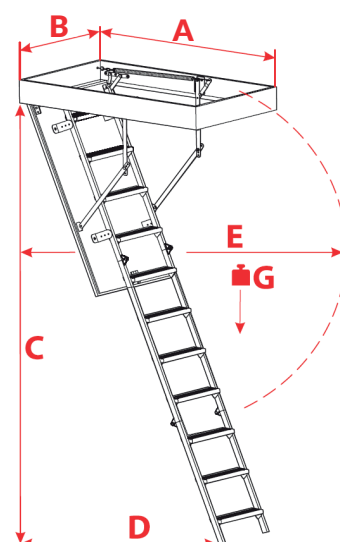


Zestaw montażowy



Barierka wejściowa

Rysunek techniczny



A < 100

C 265 cm

D 142 cm

E 132 cm

G 160 kg

A > 100

C 265 cm

D 149 cm

E 133 cm

G 160 kg